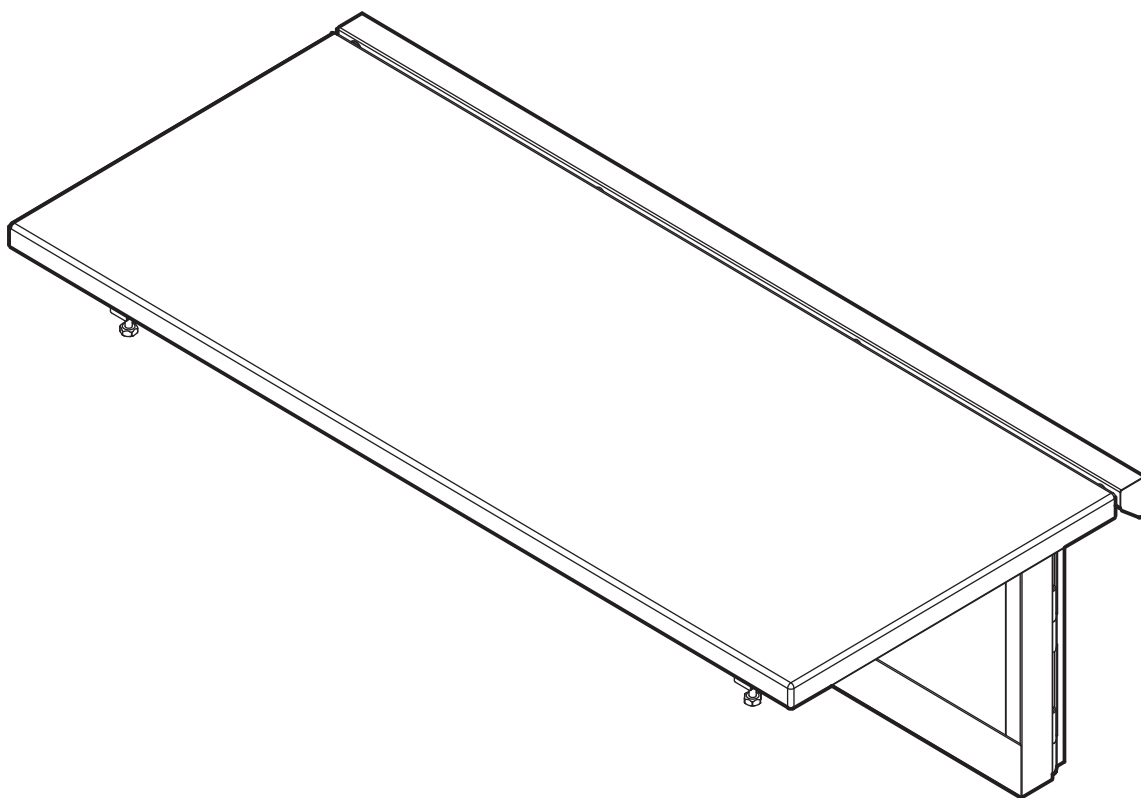


30302J 48" W x 20" D x 17.3" H

FOLDABLE WALL WORKBENCH

INSTRUCTION MANUAL



**IF ANY PARTS ARE
MISSING OR DAMAGED,
OR IF YOU HAVE ANY
QUESTIONS, PLEASE CALL
1-866-221-8146.**

www.salmonboy.ca



Read and understand this instruction manual thoroughly before using the product. It contains important information for your safety, as well as operating and maintenance advice.

Keep this instruction manual for future use. Should this product be passed on to a third party, this instruction manual must be included.



Foldable Wall Workbench 30302J

TABLE OF CONTENTS 2



SAFETY GUIDELINES	3
EXPLODED VIEW	4
PACKAGE CONTENTS	5-6
ASSEMBLY INSTRUCTIONS	7-9
WARRANTY	10
ADDITIONAL AND SPARE PARTS	11



3 SAFETY GUIDELINES

Safety guidelines

Crucial information that relates to protecting your personal safety and to prevent equipment issues are contained in this manual. It is in your best interest to read this manual carefully beforehand and understand it thoroughly before assembling and using the product. Below are the symbols used to indicate this information.



CAUTION!
Potential hazard that may result in moderate injury or damage to equipment.

Note - The word “Note” is used to inform the reader of something the user needs to know about the tool.

SAFETY RECOMMENDATIONS

These safety precautions are for the personal safety of the user and others working on the product. Failure to comply with these instructions may cause in serious or even fatal injury, property damage and/ or equipment damage. Take time to read the instructions and fully understand them.



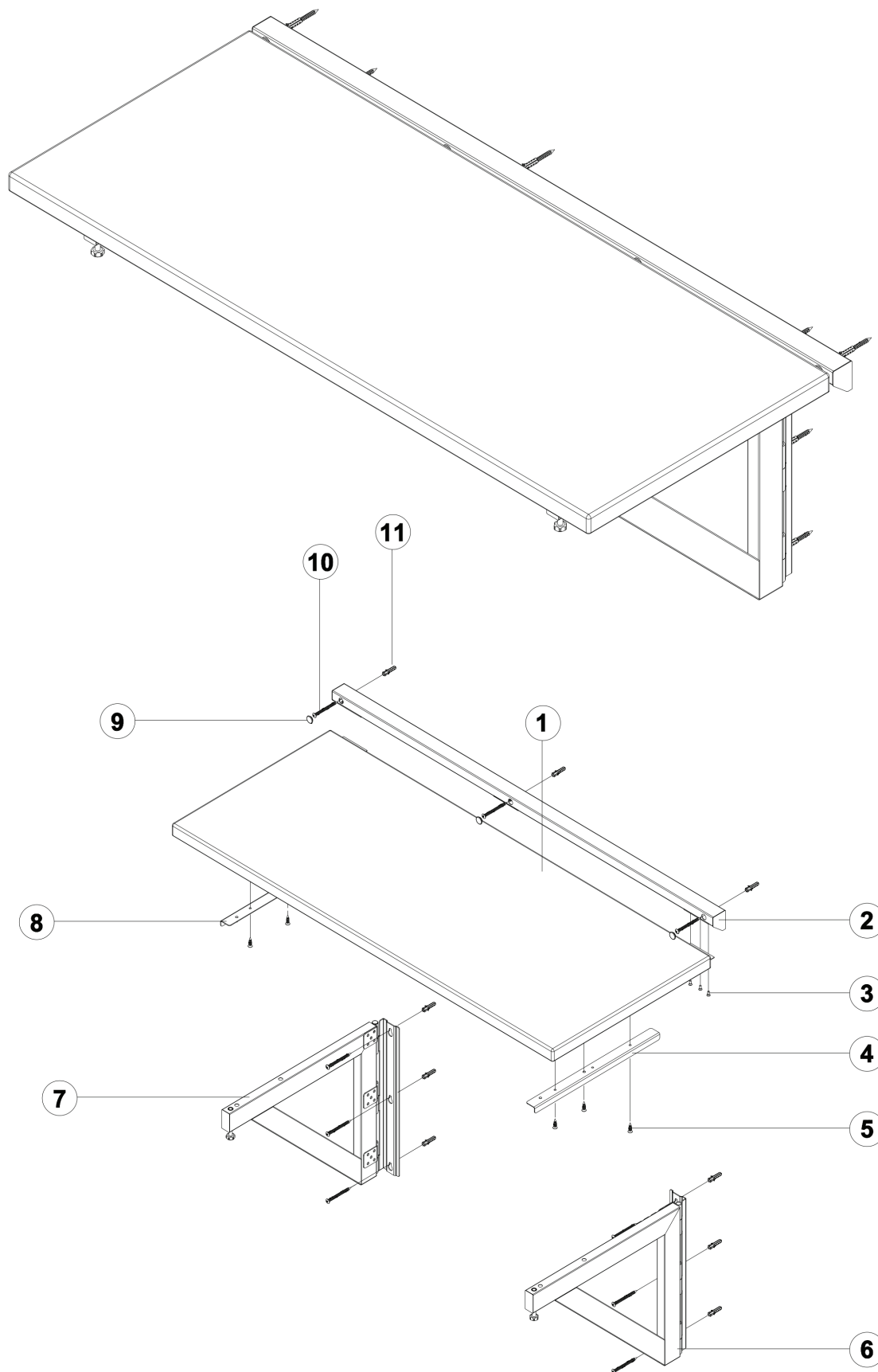
CAUTION!
Potential hazard that may result in moderate injury or damage to equipment.

- Place the cabinet on a level surface.
- This product is intended for indoor use only.
- When cleaning use a soft damp to clean the cabinet.
- Do not stand on cabinet, and do not use it as a scaffold.
- Please do not exceed the weight limit specified for this product.
- Any assembly or maintenance of the product must be carried out by adults only.
- Arrange for the necessary man power when assembling and moving the cabinet.
- Check all screws periodically and tighten them, if required.



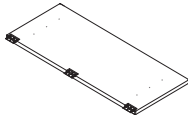
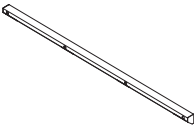
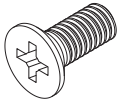
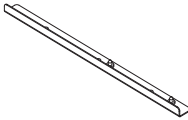
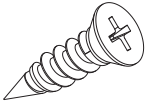
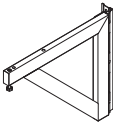
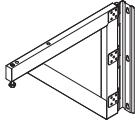
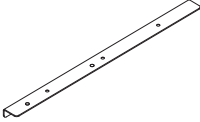
Foldable Wall Workbench 30302J

EXPLODED VIEW 4




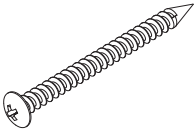
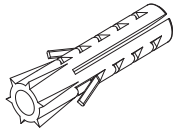
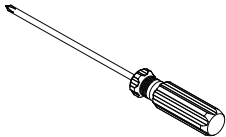
Foldable Wall Workbench 30302J

5 PACKAGE CONTENTS

Name	Part No.	Qty	Illustration
Solid wood board	# 1	1	
Wall-hanging bracket	# 2	1	
M4 X 10L screw	# 3	9	
Retaining plate (right)	# 4	1	
M4 X 20L screw	# 5	6	
Support frame (right)	# 6	1	
Support frame (left)	# 7	1	
Retaining plate (left)	# 8	1	

ASSEMBLY INSTRUCTIONS 6



Name	Part No.	Qty	Illustration
Rubber cover	# 9	3	
M6 X 60L screw	# 10	9	
Plastic anchor	# 11	9	
Screwdriver	# 12	1	



Foldable Wall Workbench 30302J

7 ASSEMBLY INSTRUCTIONS

Assembly preparation

- Assemble the workbench on a clean, level surface.
- Remove all items from the packaging box and ensure that all parts listed on pages 5-6 are available.
- When installing parts that have more than one screw, tighten all screws by hand before tightening them with the screwdriver provided.

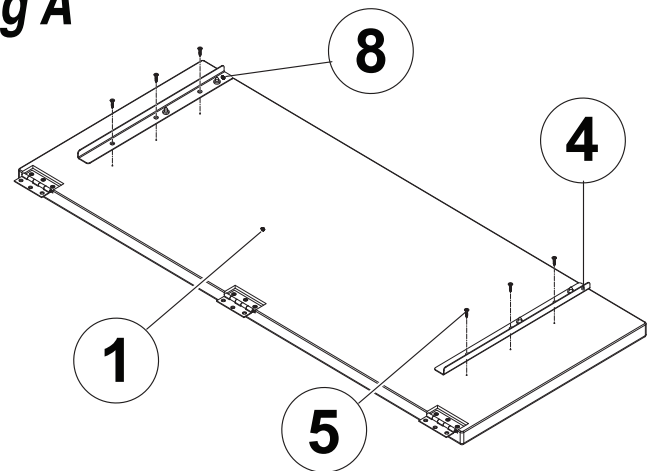
Tools needed for assembly

- Electric drill with 150L mm cross wind batch head.
- Churn drill with $\Phi 8$ mm head.

Assembly instructions

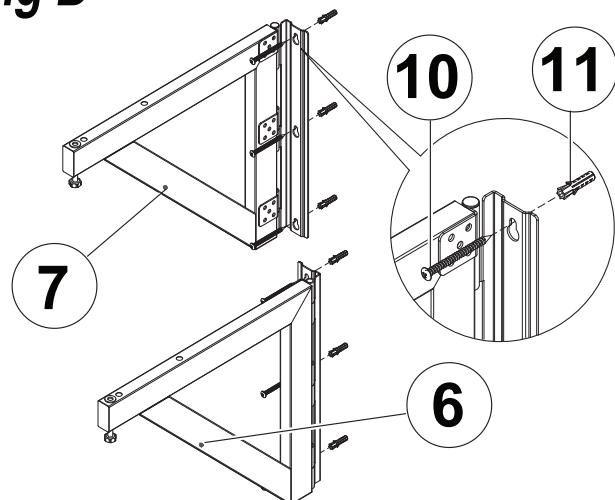
1. Place the left retaining plate (#8) and right retaining plate (#4) at the back of the solid wood board (#1). Line up the screw holes of both panels. Insert six M4 X 20L screws (#5) into the screw holes and tighten them using the screwdriver. (*fig A*)

fig A



2. Measure and mark the hole location on the wall, as per the shop drawing. Drill six holes on the wall using the electric drill, and insert six plastic anchors (#11) into the corresponding drilled holes. Locate the left support frame (#7) and right support frame (#6) on the wall. Line up the screw holes of the support frames. Insert six M6 X 60L screws (#10) into the screw holes and tighten them using the screwdriver. (*fig B*)

fig B

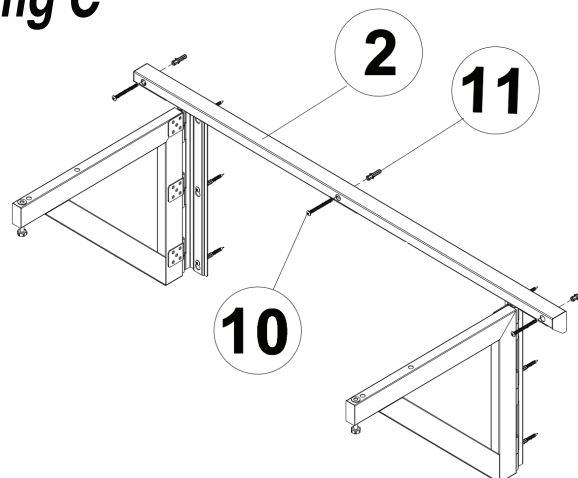


Foldable Wall Workbench 30302J

ASSEMBLY INSTRUCTIONS 8

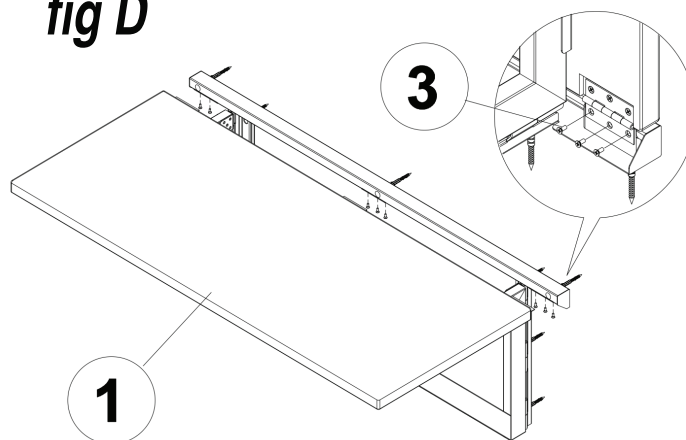
- 3.** Measure and mark the hole location on the wall, between the support frames. Drill three holes into the wall using the electric drill, and insert plastic anchors (#11) in the drilled holes. Place the wall-hanging bracket (#2) onto the wall. Line up the screw holes with the wall-hanging bracket. Insert three M6 X 60L screws (#10) into the screw holes and tighten them using screwdriver. (*fig C*)

fig C



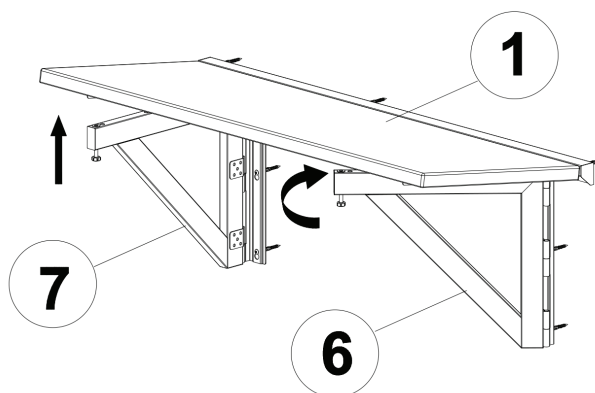
- 4.** Place the solid wood board (#1) on the left and right support frames. Line up the hinge screw holes of the solid wood board and the wall-hanging bracket. Insert nine M4 X 10L screws (#3) into the screw holes and tighten them using the screwdriver. (*fig D*)

fig D



- 5.** Lift up the the solid wood board (#1) and push the left support frame (#7) and the right support frame (#6) closer to the wall. Then pull down the solid wood board. (*fig E*)

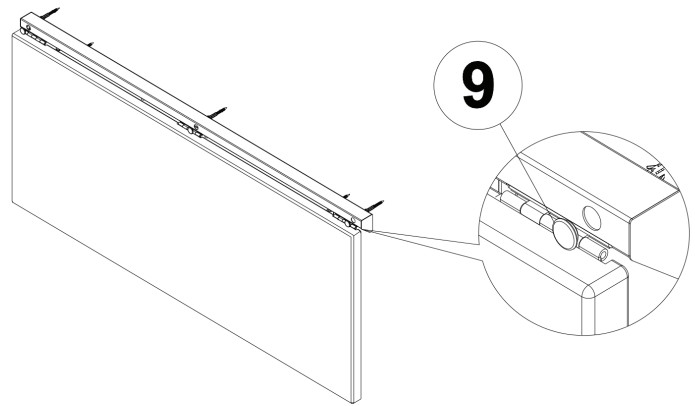
fig E



9 ASSEMBLY INSTRUCTIONS

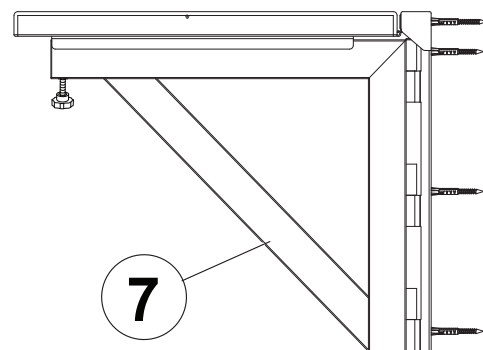
6. Insert three rubber covers (#9) onto the three screw holes of the wall-hanging bracket. (*fig F*)

fig F



7. Pull the left support frame (Part 7) and the right support frame to the front until they are stopped by the left and right retaining plate. Adjust the screw at the bottom of the support frame to level the solid wood board. (*fig G*)

fig G



Note: Maximum load for this workbench is 330 lb (150 kg)

WARRANTY 10



This BLACKCOMB® product carries a one-year limited warranty against defects in materials and workmanship. Subject to conditions and limitations described below, this product, if returned to us with proof of purchase within the stated warranty period and if covered under this warranty, will be repaired or replaced (with the same model, or one of equal value or specification), at our option. We will bear the cost of any repair or replacement of the product and any costs of labour relating thereto.

This warranty is subject to the following conditions and limitations :

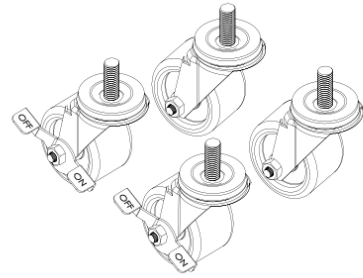
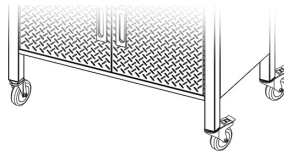
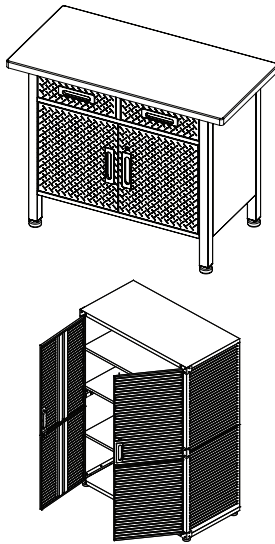
- a. A bill of sale to verify the purchase and purchase date must be provided.
- b. This warranty will not apply to any product or part thereof that is worn or damaged or that has become inoperative due to abuse, misuse, accidental damage, neglect, or lack of proper installation, operation, or maintenance (as outlined in the applicable instruction manual or operating instructions), or that is being used for industrial, professional, commercial or rental purposes.
- c. This warranty will not apply to normal wear and tear or to expendable parts or accessories that may be supplied with the product that are expected to become inoperative or unusable after a reasonable period of use.
- d. This warranty will not apply where damage is caused by repairs made or attempted by others (i.e., persons not authorized by the manufacturer).
- e. This warranty will not apply to any product that was sold to the original purchaser as a reconditioned or refurbished product (unless otherwise specified in writing).
- f. This warranty will not apply to any product or part thereof if any part from another manufacturer is installed therein or any repairs or changes have been made or attempted by unauthorized persons.
- g. This warranty will not apply to normal deterioration of the exterior finish, such as, but not limited to, scratches, dents, paint chips, or to any corrosion or discolouring by heat, or abrasive and chemical cleaners.
- h. This warranty applies only to the original purchaser and may not be transferred. Neither the retailer nor the manufacturer shall be liable for any other expense, loss, or damage, including, without limitation, any indirect, incidental, consequential, or exemplary damages arising in connection with the sale, use or inability to use this product.



Foldable Wall Workbench 30302J

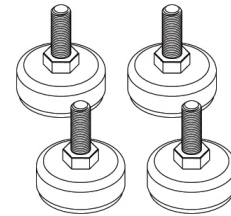
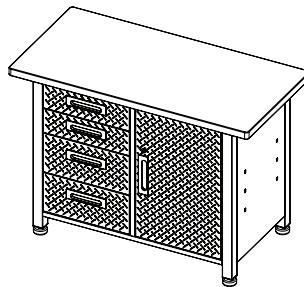
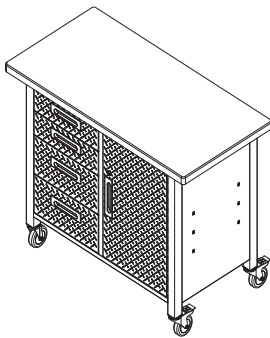
11 ADDITIONAL & SPARE PARTS

Salmon Boy Ltd. proudly provides additional and spare parts for your BLACKCOMB cabinets and workbenches. Feel free to contact us if you have any questions or need any additional, spare parts at 1-866-221-8146. Service@SalmonBoy.ca



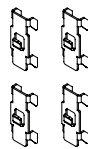
M14 wheel module

a set of 4 rolling casters (2 with breaks)
for 20248J, 16241J, 68-6364, 68-6365, 68-1221,
68-0667 cabinets/ workbenches



M12 Leveling feet

a set of 4 leveling feet for 68-1224 workbench



Extra shelf

a shelf with 4 hooks (if the shelf needs hooks)
for 20248J, 20209J, 16236J, 16241J, 20205J, 68-0558,
68-1224, 68-1226, 68-6364, 68-6365, 68-6366, 68-1221
or 68-0667 cabinets/ workbenches



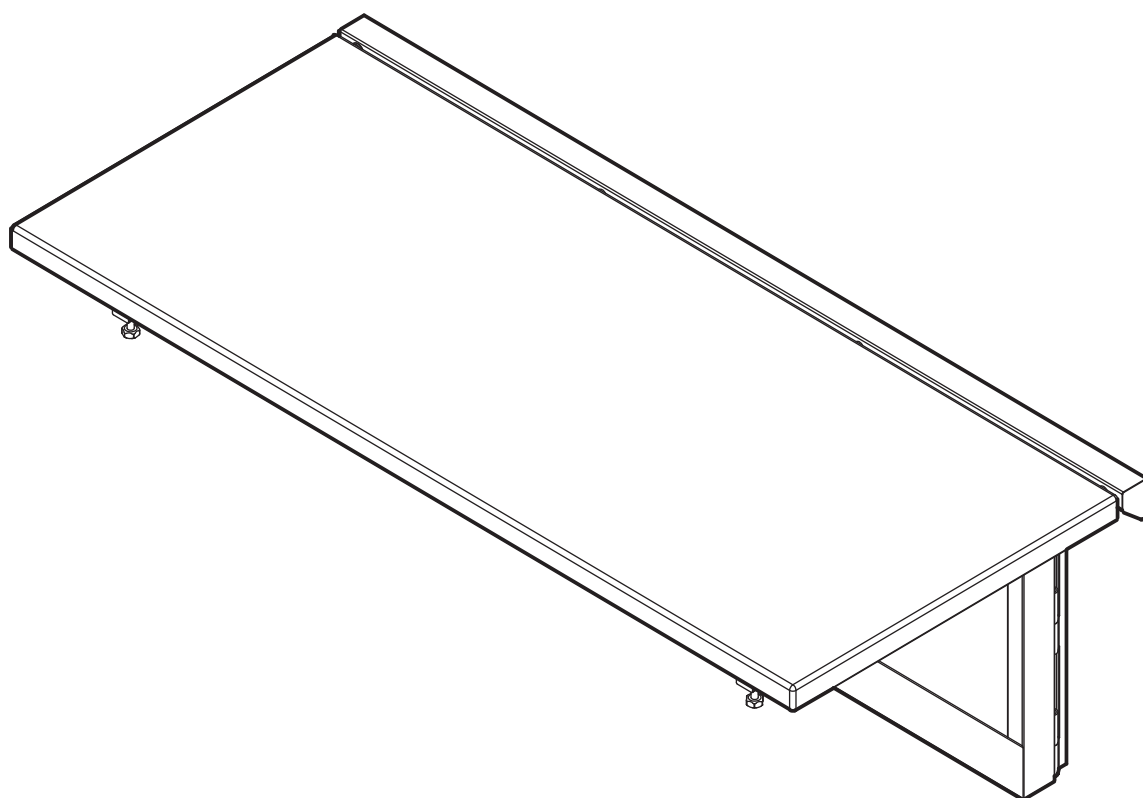
Lock set

a new lock with 2 keys

30302J 48 po. L x 17,3 po. H x 20 po. P

ÉTABLI MURAL RABATTABLE

Guide d'utilisation




BLACKCOMB

**SI DES PIÈCES SONT MANQUANTES OU
ENDOMMAGÉES, OU POUR TOUTES
QUESTIONS, VEUILLEZ COMPOSER LE
1-866-221-8146.**

www.salmonboy.ca



Veillez lire attentivement ce guide d'utilisation avant d'utiliser ce produit. Il contient des consignes importantes relatives à votre sécurité ainsi que des conseils d'utilisation et d'entretien.

Conservez ce guide d'utilisation pour consultation ultérieure. Dans l'éventualité où ce produit est cédé à un tiers, veuillez également leur remettre ce guide.


BLACKCOMB

Établi mural rabattable 30302J

TABLE DES MATIÈRES 2



CONSIGNES DE SÉCURITÉ	3
VUE D'ENSEMBLE	4
LISTE DES PIÈCES	5-6
INSTRUCTIONS D'INSTALLATION	7-9
GARANTIE	10
PIÈCES DE RECHANGE ET SUPPLÉMENTAIRES	11

3 CONSIGNES DE SÉCURITÉ

Directives de sécurité

Ce guide contient des renseignements importants relatifs à la protection de la sécurité personnelle et la prévention des problèmes d'équipement. Il est très important de lire ce guide attentivement et de bien assimiler les directives avant d'assembler et d'utiliser ce produit. Veuillez notamment porter attention aux symboles et renseignements suivants.



Attention!

Danger potentiel pouvant entraîner des blessures modérées ou endommager le produit.

Important - Le mot « important » est utilisé dans le texte pour informer le lecteur de ce que l'utilisateur doit savoir à propos de cet outil.

RECOMMANDATIONS RELATIVES À LA SÉCURITÉ

Ces mesures de sécurité visent la sécurité personnelle de l'utilisateur et de toute autre personne utilisant ce produit. Le non-respect de ces instructions peut entraîner des blessures graves, voire fatales, des dommages à la propriété et/ou des dommages à l'équipement. Veuillez prendre le temps de lire et de bien comprendre ces instructions.



Attention!

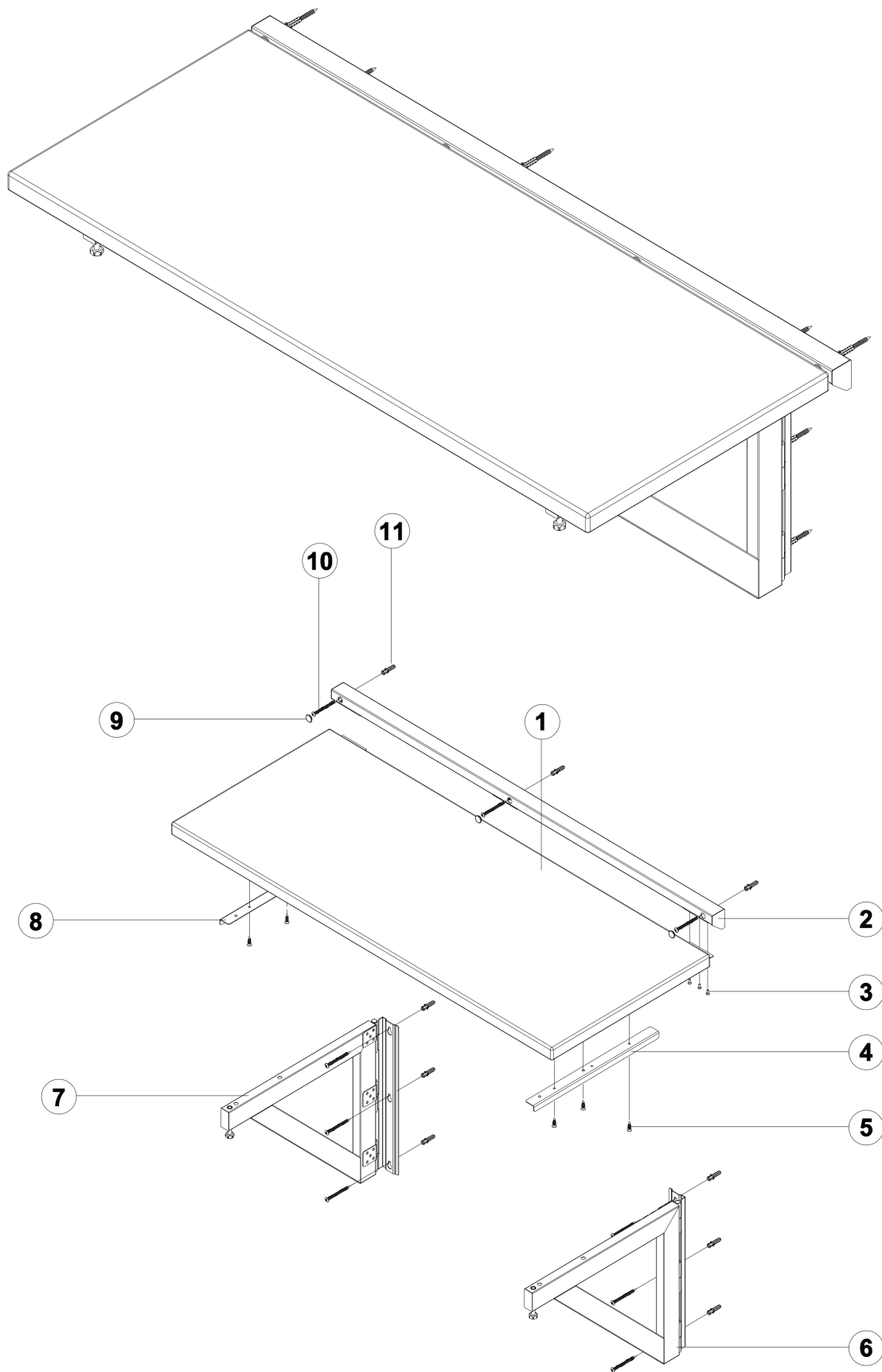
Danger potentiel pouvant entraîner des blessures modérées ou endommager le produit.

- Installez ce cabinet sur une surface plane.
- Ce produit est prévu uniquement pour un usage à l'intérieur.
- Utilisez un linge doux humide pour nettoyer ce cabinet.
- Veuillez ne pas grimper sur ce cabinet, ni l'utiliser comme échafaudage.
- Veuillez ne pas excéder la charge maximale prévue pour ce produit.
- L'assemblage et l'entretien de ce produit doivent être effectués par un adulte.
- Assurez-vous d'avoir suffisamment de main-d'œuvre lors de l'assemblage et du déplacement de ce cabinet.
- Vérifiez régulièrement l'état des vis de ce produit et resserrez-les au besoin.

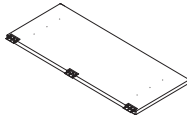
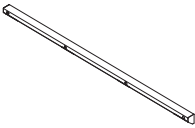
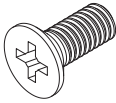
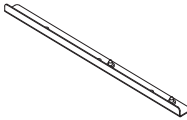
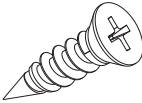
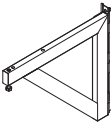
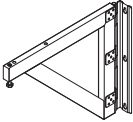
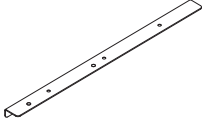


Établi mural rabattable 30302J


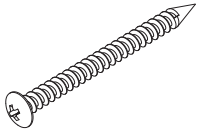
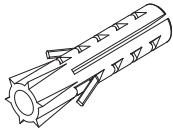
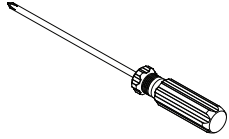
VUE D'ENSEMBLE 4



5 LISTE DES PIÈCES

Description	N° de pièce	Quantité	Schéma
Panneau en bois massif	# 1	1	
Support mural	# 2	1	
Vis (M4 x 10L)	# 3	9	
Plaque de retenue droite	# 4	1	
Vis (M4 x 20L)	# 5	6	
Support d'étagère droit	# 6	1	
Support d'étagère gauche	# 7	1	
Plaque de retenue gauche	# 8	1	

LISTE DES PIÈCES 6

Description	N° de pièce	Quantité	Schéma
Capuchon en caoutchouc	# 9	3	
Vis (M6 x 60L)	# 10	9	
Cheville d'ancrage en plastique	# 11	9	
Tournevis	# 12	1	

7 INSTRUCTIONS D'INSTALLATION

Avant de commencer

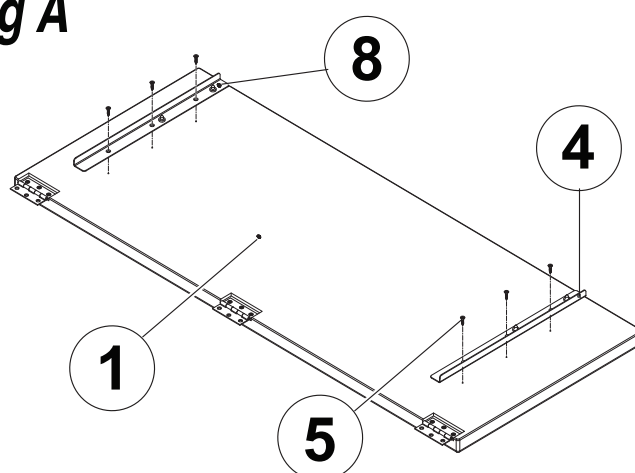
- Assemblez ce meuble sur une surface propre et plane.
- Enlevez tous les articles de la boîte et assurez-vous que toutes les pièces énumérées aux pages 5-6 sont présentes.
- Lors de l'installation de pièces qui contiennent plus d'une vis, veuillez serrer toutes les vis à la main avant de les resserrer à l'aide du tournevis fourni.

Outils requis

- Perceuse-tournevis (embout cruciforme de 150 mm)
- Perceuse à percussion (forêt de 8 mm)

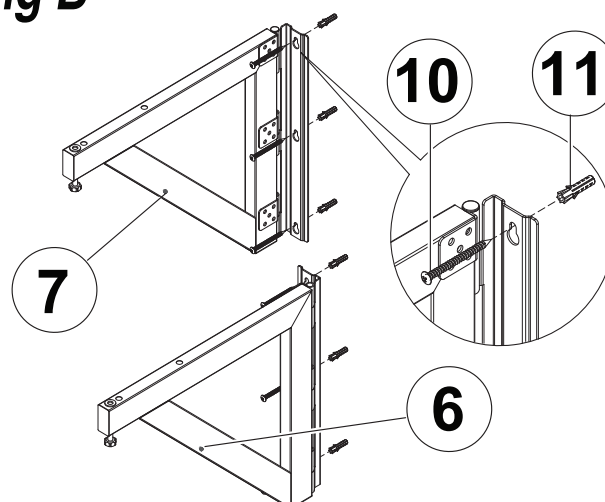
Instructions d'installation *fig A*

1. Installez la Plaque de retenue gauche (#8) et la Plaque de retenue droite (#4) à l'arrière du Panneau en bois massif (#1). Alignez les orifices des vis des plaques sur les trous du panneau. Insérez six Vis (M4 x 20L) (#5) dans les orifices et serrez à l'aide du tournevis. (*fig A*)



2. Mesurez et marquez l'emplacement des vis sur le mur tel qu'indiqué sur le schéma. Percez six trous dans le mur à l'aide de la perceuse et insérez-y six Chevilles d'ancrage en plastique (#11). Alignez les orifices des vis des Supports d'étagères gauche et droits (#7 et # 8) sur les trous percés. Utilisez six Vis (M6 x 60L) (#10) et serrez à l'aide du tournevis. (*fig B*)

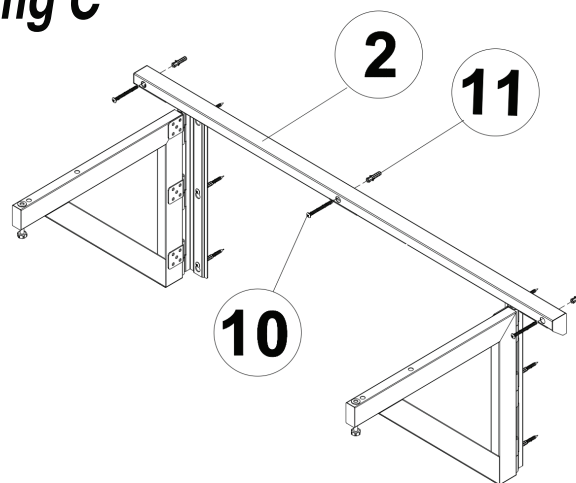
fig B



INSTRUCTIONS D'INSTALLATION 8

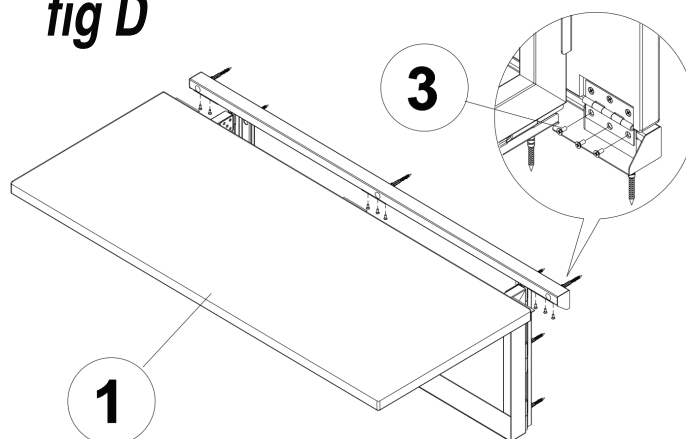
- 3.** Mesurez et marquez l'emplacement des vis sur le mur, entre les supports d'étagères. Percez Trois trous dans le mur à l'aide de la perceuse et insérez trois Chevilles d'ancrage en plastique (#11) dans les Trous forés. Installez le Support mural (#2) sur le mur, alignez les orifices des vis, insérez Trois Vis M6 x 60L (#10) et serrez à l'aide du tournevis. (*fig C*)

fig C



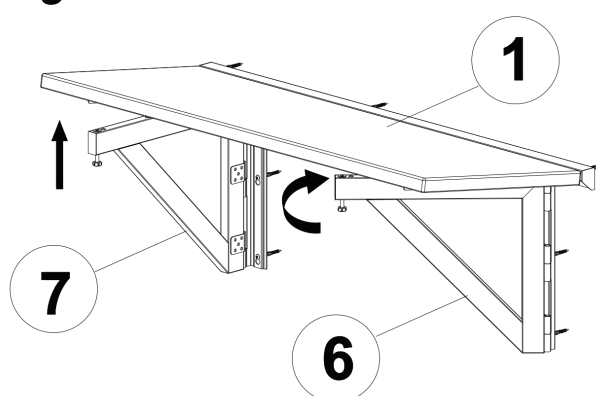
- 4.** Installez le Panneau en bois massif (#1) sur les supports d'étagères gauches et droit. Alignez les orifices des vis des charnières du panneau en bois massif sur le support mural. Utilisez neuf Vis M4 x 10L (#3) et serrez le tout à l'aide du tournevis. (*fig D*)

fig D



- 5.** Levez le Panneau en bois massif (#1) et poussez les Supports d'étagères gauche (#7) et droit (#6) vers le mur. Rabaissez ensuite le panneau en bois massif. (*fig E*)

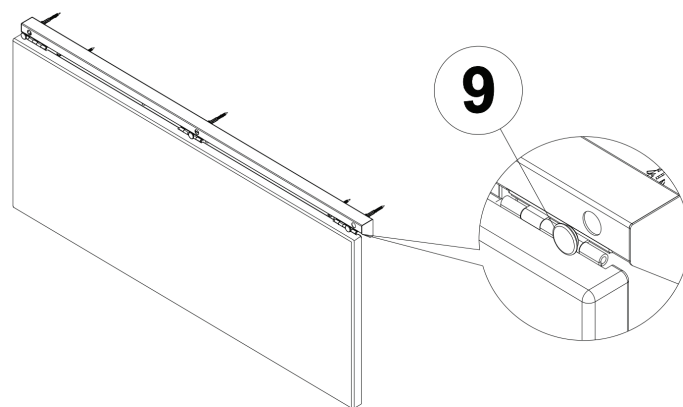
fig E



9 INSTRUCTIONS D'INSTALLATION

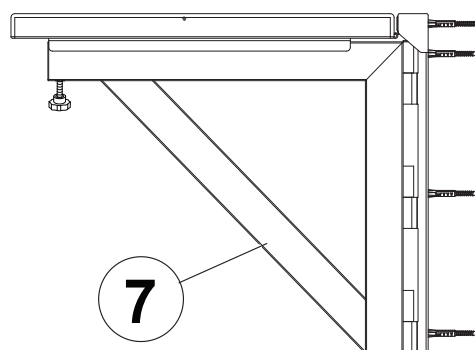
- 6.** Insérez Trois Capuchons en caoutchouc (#9) sur les orifices de vis du Support mural (#2). (*fig F*)

fig F



- 7.** Remettez les cadres de soutien de droite et de gauche perpendiculaires au mur. Assurez-vous qu'ils reposent contre les plaques de retenue. Réglez les vis en-dessous des cadres de soutien de gauche et de droite afin de niveler le dessus en bois massif. (*fig G*)

fig G



Important: La charge maximale de l'établi est de 330 lb (150 kg).

GARANTIE 10



Ce produit BLACKCOMB® comprend une garantie limitée d'un an contre les défauts de fabrication et de matériaux. Sujet aux conditions et aux limitations énumérées ici-bas, ce produit, s'il nous est retourné accompagné d'une preuve d'achat à l'intérieur des délais spécifiés sous la garantie et si couvert par ladite garantie, sera réparé ou remplacé (avec un modèle identique ou un modèle de qualité ou valeur comparable) à notre discrétion. Nous assumerons les coûts de réparation ou de remplacement du produit ainsi que les coûts de main-d'œuvre y afférents.

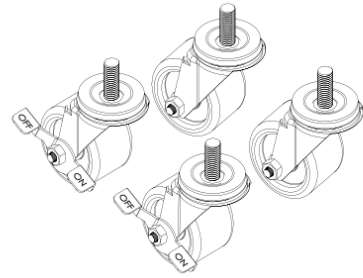
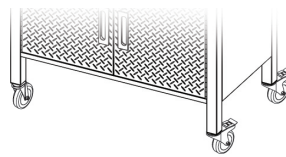
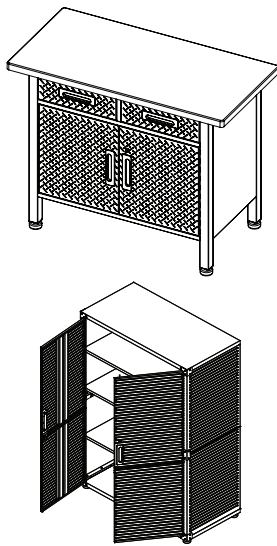
Cette garantie est sujette aux conditions et aux limitations suivantes :

- a. Une preuve d'achat indiquant la date d'achat doit être fournie.
- b. La présente garantie ne s'applique pas aux produits ou aux pièces de produit usés ou endommagés ou rendus non-opérationnels en raison d'un usage abusif ou inapproprié, de dommages accidentels, de négligence ou en raison d'une installation, d'une utilisation ou d'un entretien inappropriés (tel que spécifié dans le guide d'utilisation ou le guide d'opération applicables), ou d'un usage industriel, professionnel, commercial ou à des fins de location.
- c. La présente garantie ne s'applique pas à l'usage normal ou aux pièces ou accessoires consommables pouvant être fournis avec ce produit et dont l'usage est prévu être inopérant ou inutilisable suivant une période raisonnable d'utilisation.
- d. La présente garantie ne s'applique pas aux dommages causés suite à des réparations complètes ou partielles effectuées par des tiers (i.e. personnes non autorisées par le fabricant).
- e. La présente garantie ne s'applique pas aux produits vendus à l'acheteur original à titre de produits remis à neuf (sauf mention contraire indiquée par écrit).
- f. La présente garantie ne s'applique pas aux produits ou pièces de ces produits si lesdits produits ou pièces contiennent des parties provenant d'un autre fabricant ou si des modifications ou des réparations complètes ou partielles ont été effectuées par un tiers non autorisé.
- g. La présente garantie ne s'applique pas à la détérioration normale du fini extérieur, y compris (mais sans limitations) les éraflures, les bosses, les éclats de peinture, ou toute corrosion ou décoloration causées par la chaleur, ou l'utilisation de nettoyants abrasifs et chimiques.
- h. La présente garantie ne s'applique qu'à l'acheteur d'origine et ne peut être transférée. Ni le détaillant, ni le fabricant ne seront tenus responsables en cas de dépense, perte, dommage, y compris et sans limitations, toute perte indirecte, dommage consécutif ou dommage punitif liés à la vente, l'utilisation ou l'impossibilité d'utiliser ce produit.

11

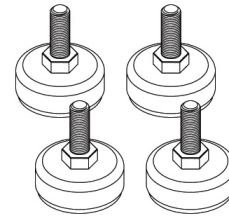
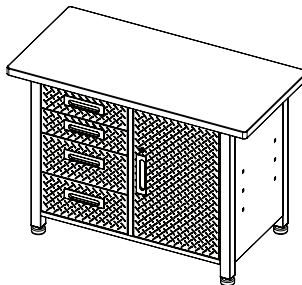
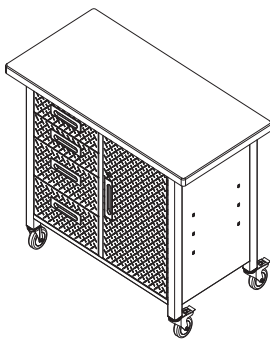
PIÈCES DE RECHANGE ET ADDITIONNELLES

Salmon Boy Ltd. est fier de fournir des pièces de rechange et des pièces additionnelles pour vos armoires et établis BLACKCOMB. N'hésitez pas à nous contacter pour commander ces pièces ou pour toutes questions au 1-866-221-8146. Service@SalmonBoy.ca



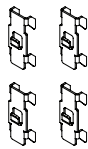
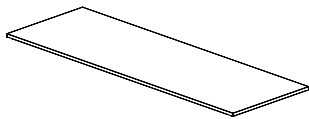
M14 Module de roulettes

Ensemble de quatre roulettes pivotantes (deux munies de freins) pour armoires/établis 20248J, 16241J, 68-6364, 68-6365, 68-1221, 68-0667.



M12 Pattes ajustables

Ensemble de quatre pattes ajustables pour établis 68-1224.



Étagères supplémentaires

Étagère munie de quatre crochets (si requis) pour les armoires/établis 20248J, 20209J, 16236J, 16241J, 20205J, 68-0558, 68-1224, 68-1226, 68-6364, 68-6365, 68-6366, 68-1221, ou 68-0667.



Serrure

Nouvelle serrure comprenant deux clés.