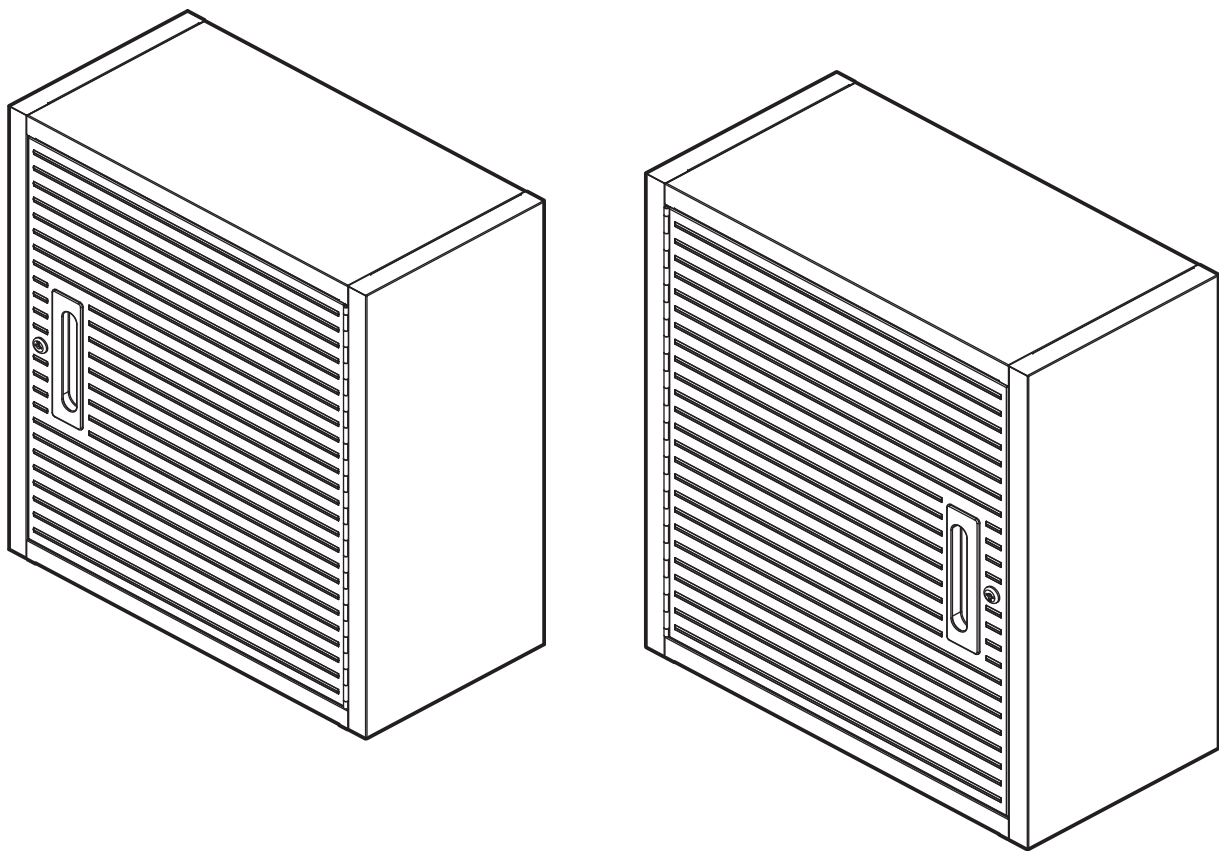


20209J 24" W x 28" H x 12" D

WALL CABINET

INSTRUCTION MANUAL



**IF ANY PARTS ARE
MISSING OR DAMAGED,
OR IF YOU HAVE ANY
QUESTIONS, PLEASE CALL
1-866-221-8146.**

www.salmonboy.ca



Read and understand this instruction manual thoroughly before using the product. It contains important information for your safety, as well as operating and maintenance advice.

Keep this instruction manual for future use. Should this product be passed on to a third party, this instruction manual must be included.

TABLE OF CONTENTS 2



TECHNICAL SPECIFICATIONS	3
SAFETY GUIDELINES	4
EXPLODED VIEW	5
PACKAGE CONTENTS	6-7
ASSEMBLY INSTRUCTIONS	8-11
WARRANTY	12
ADDITIONAL AND SPARE PARTS	13



3 TECHNICAL SPECIFICATIONS

Component	Maximum load
Cabinet	270 lb (122.5 kg)
Middle shelves	75 lb (34 kg) (each)
Bottom panel	120 lb (54.5 kg)

SAFETY GUIDELINES 4



Safety guidelines

Crucial information that relates to protecting your personal safety and to prevent equipment issues are contained in this manual. It is in your best interest to read this manual carefully beforehand and understand it thoroughly before assembling and using the product. Below are the symbols used to indicate this information.



CAUTION!

Potential hazard that may result in moderate injury or damage to equipment.

Note - The word “Note” is used to inform the reader of something the user needs to know about the tool.

SAFETY RECOMMENDATIONS

These safety precautions are for the personal safety of the user and others working on the product. Failure to comply with these instructions may cause in serious or even fatal injury, property damage and/ or equipment damage. Take time to read the instructions and fully understand them.



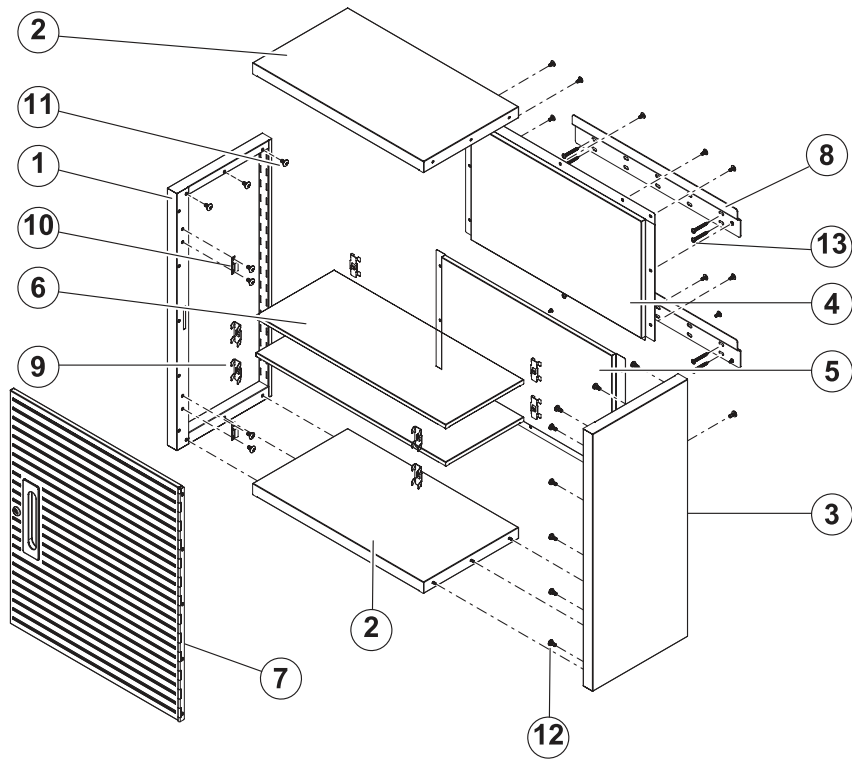
CAUTION!

Potential hazard that may result in moderate injury or damage to equipment.

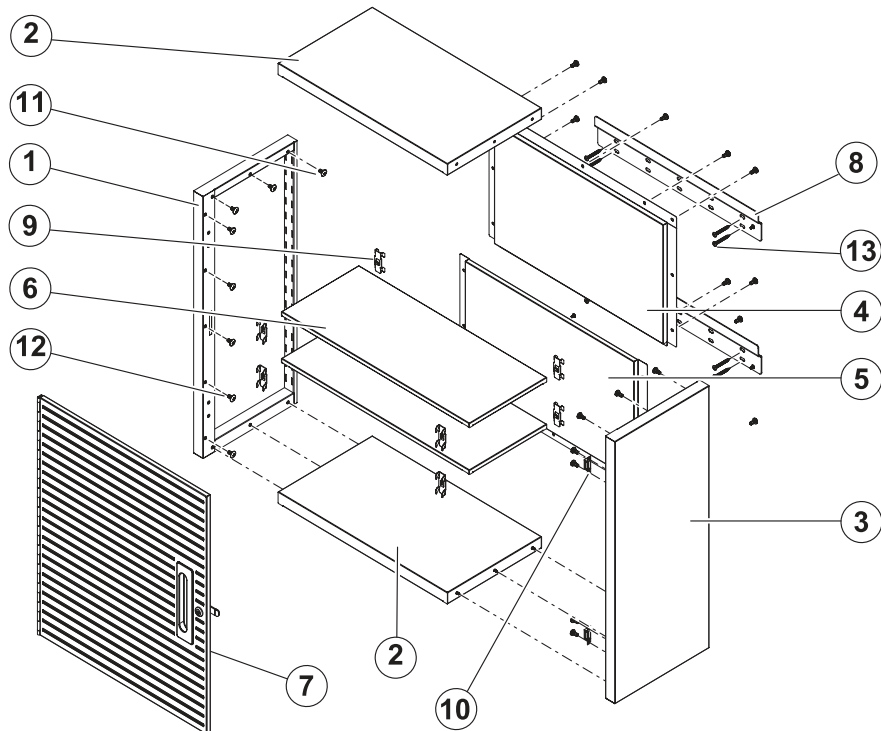
- Place the cabinet on a level surface.
- This product is intended for indoor use only.
- When cleaning use a soft damp to clean the cabinet.
- Do not stand on cabinet, and do not use it as a scaffold.
- Please do not exceed the weight limit specified for this product.
- Any assembly or maintenance of the product must be carried out by adults only.
- Arrange for the necessary man power when assembling and moving the cabinet.
- Check all screws periodically and tighten them, if required.

5 EXPLODED VIEW

For door handle at left side


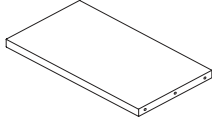

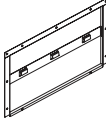
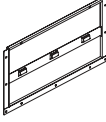
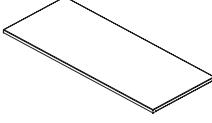

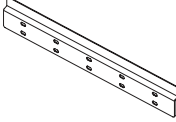


For door handle at right side

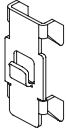
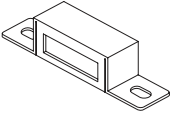
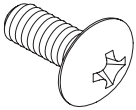
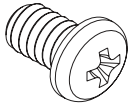
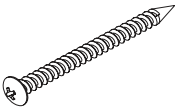
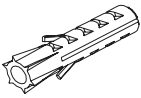
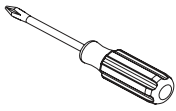



PACKAGE CONTENTS 6



Name	Part No.	Qty	Illustration
Left panel	# 1	1	
Top / bottom panel	# 2	2	
Right panel	# 3	1	
Upper back panel	# 4	1	
Lower back panel	# 5	1	
Middle shelf	# 6	2	
Left / right door	# 7	1	
Wall-hanging bracket	# 8	2	

7 PACKAGE CONTENTS

Name	Part No.	Qty	Illustration
Hook	# 9	8	
Magnet	# 10	2	
Screw (M4 x 8)	# 11	32	
Screw (M4 x 8L)	# 12	9	
Screw (M6 x 60L)	# 13	8	
Plastic anchor (not shown)	# 14	8	
Screwdriver (not shown)	# 15	1	
Keys (not shown)	# 16	2	

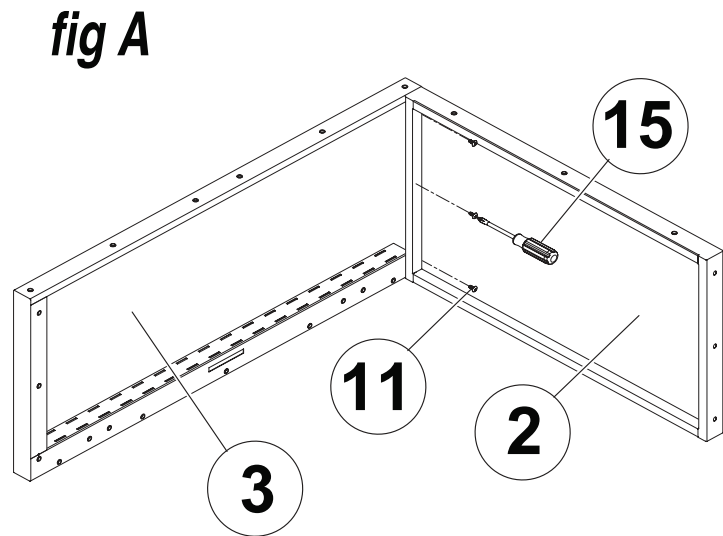
ASSEMBLY INSTRUCTIONS 8

Assembly preparation

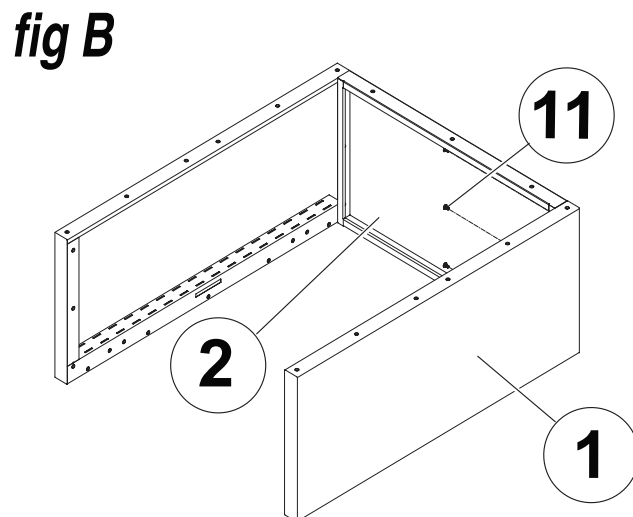
- Assemble the cabinet on a clean, level surface.
- Remove all items from the packaging box and ensure that all parts listed on pages 6-7 are available.
- When installing parts that have more than one screw, tighten all screws by hand before tightening them with the screwdriver provided.

Assembly instructions

- 1.** Attach the right panel (#3) to the right side of the top panel (#2). Line up the screw holes of both the panels. screw holes and tighten them using the screwdriver (#15). (*fig A*)



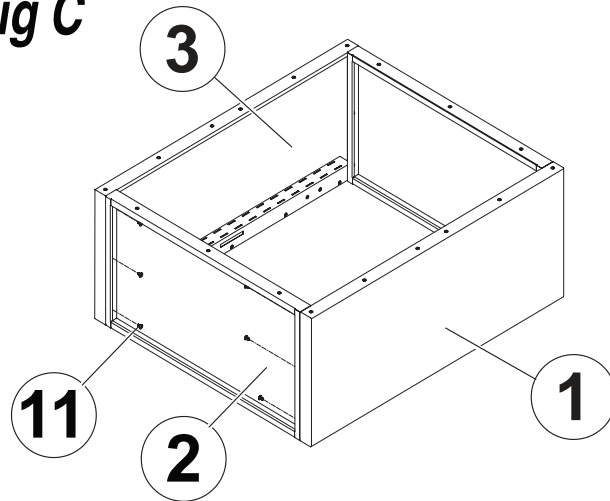
- 2.** Attach the left panel (#1) to the left side of the top panel (#2). Line up the screw holes of both the panels. Insert the M4x8 screws (#11) into the screw holes and tighten them using the screwdriver. (*fig B*)



9 ASSEMBLY INSTRUCTIONS

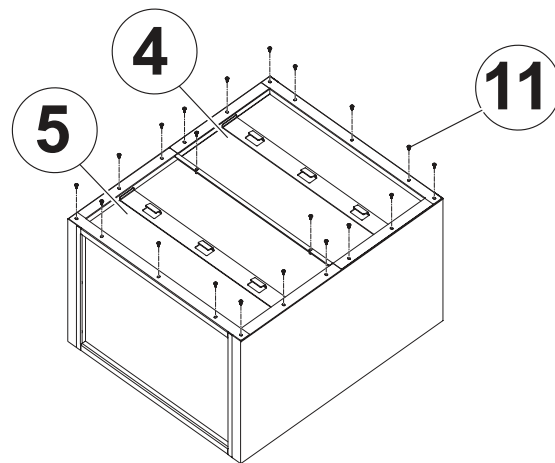
- 3.** Attach the bottom panel (#2) between the left panel (#1) and the right panel (#3). Line up the screw holes of all the panels. Insert the M4x8 screws (#11) into the screw holes and tighten them using the screwdriver. The cabinet frame is assembled. (*fig C*)

fig C



- 4.** Attach the lower back panel (#5) and the upper back panel (#4) onto the cabinet frame. Line up the screw holes of all the panels. Insert the M4x8 screws (#11) into the screw holes and tighten them using the screwdriver. (*fig D*)

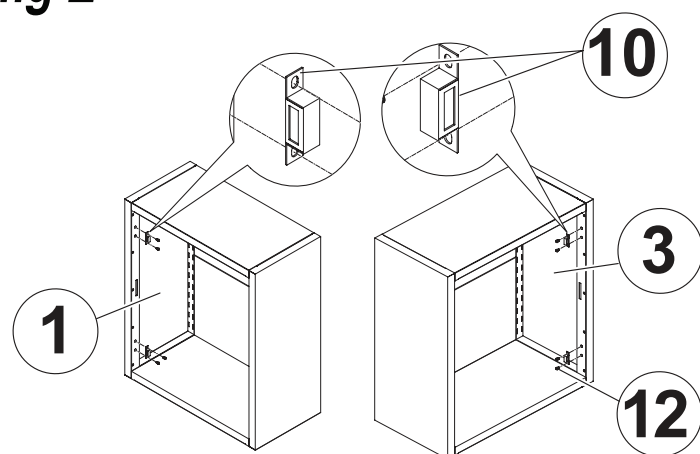
fig D



Note: Decide on the door opening direction.

- 5.** Place the cabinet frame in the upright position. Attach two magnets (#10) to the top and bottom ends of either the left panel (#1) or right panel (#3) for each magnet, depending on your decision. (*fig E*)

fig E



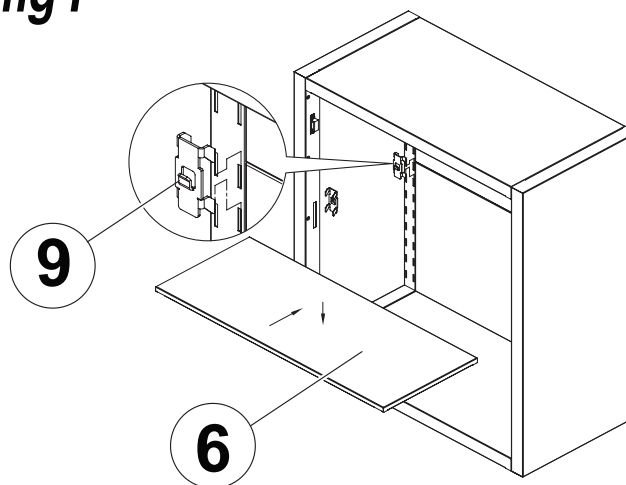
ASSEMBLY INSTRUCTIONS 10

Note: Decide the height for the middle shelves.

- 6.** Insert four hooks (#9) into the slots provided at the desired height for the shelves. Then, place the first shelf (#6) into the cabinet frame and push it down onto the hooks to lock it. Follow the same procedure for attaching the other middle shelf to the cabinet frame. (*fig F*)

Note: When placing the hooks, make sure they are at the same height and the hook is facing up.

fig F



- 7.** Based on your decision for the opening direction, attach the left door or right door (#7) to the cabinet frame, with the opposite end to the magnet. Line up screw holes of the door and the cabinet frame. Insert the screws into the screw holes and tighten them using the screwdriver. (*fig G*)

fig G

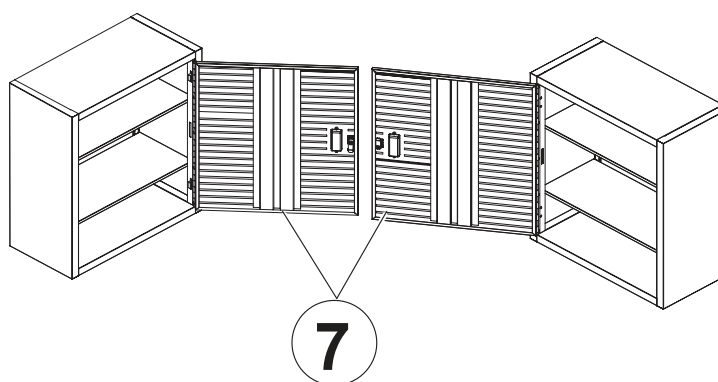
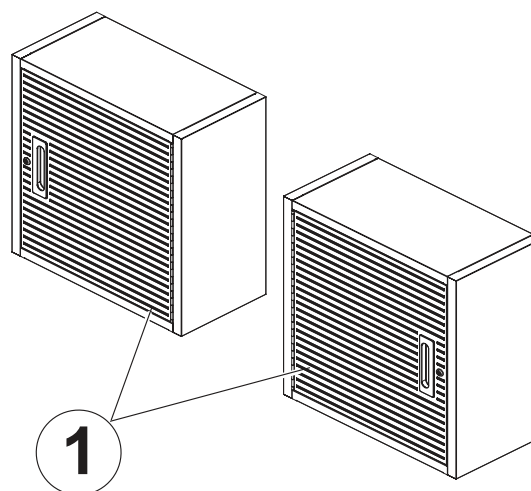


fig H

- 8.** The cabinet (1) is ready to be mounted on a wall. (*fig H*)

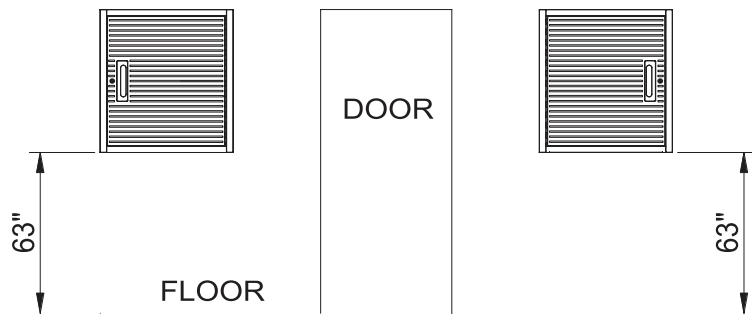


11 ASSEMBLY INSTRUCTIONS

Wall mounting

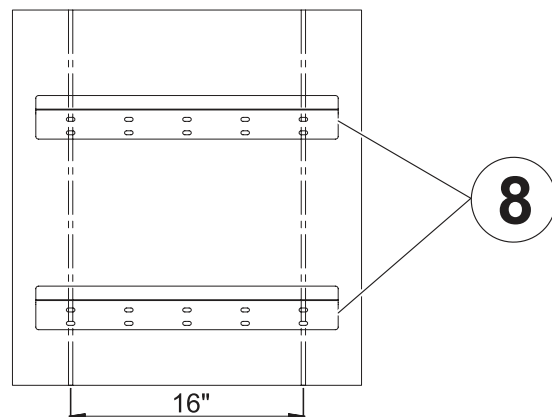
1. Choose a location for mounting the cabinet. The recommended height from the floor to the bottom of the cabinet is 63" (160 cm). (*fig I*)

fig I



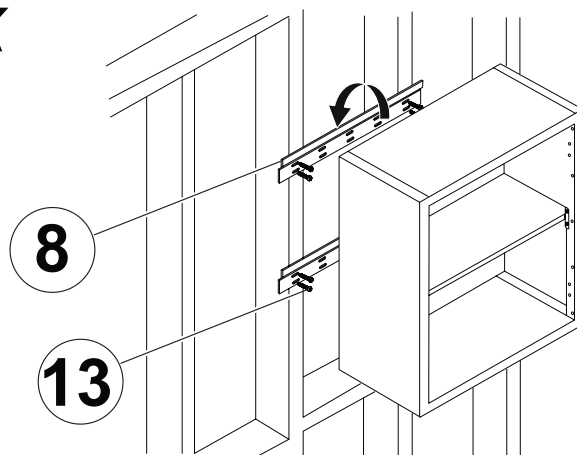
2. Place the wall-hanging brackets (#8) on the chosen location. Mark screw locations provided at the ends of the wall-hanging brackets using a pencil. The distance between marked screw locations is 16" (40.6 cm). Drill a small hole of diameter 1/8" (3 mm) at the marked screw locations. (*fig J*)

fig J



3. Insert the wall plugs into the holes drilled on the wall. Then, attach the wall-hanging brackets (#8) to the wall by securing four M6 x 60L screws (#13) for each wall-hanging bracket. Hang the cabinet on the wall hanging brackets. (*fig K*)

fig K



4. The cabinet is ready for use. Use the key to lock the door of the cabinet, if desired.

WARRANTY 12



This BLACKCOMB® product carries a one-year limited warranty against defects in materials and workmanship. Subject to conditions and limitations described below, this product, if returned to us with proof of purchase within the stated warranty period and if covered under this warranty, will be repaired or replaced (with the same model, or one of equal value or specification), at our option. We will bear the cost of any repair or replacement of the product and any costs of labour relating thereto.

This warranty is subject to the following conditions and limitations :

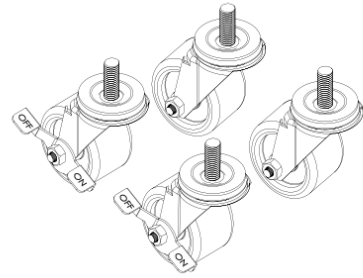
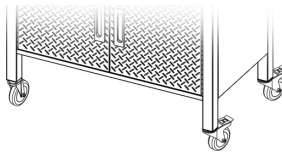
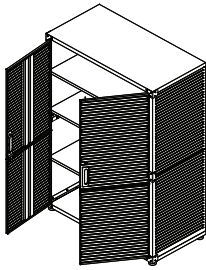
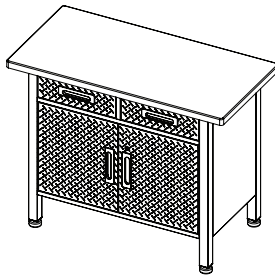
- a. A bill of sale to verify the purchase and purchase date must be provided.
- b. This warranty will not apply to any product or part thereof that is worn or damaged or that has become inoperative due to abuse, misuse, accidental damage, neglect, or lack of proper installation, operation, or maintenance (as outlined in the applicable instruction manual or operating instructions), or that is being used for industrial, professional, commercial or rental purposes.
- c. This warranty will not apply to normal wear and tear or to expendable parts or accessories that may be supplied with the product that are expected to become inoperative or unusable after a reasonable period of use.
- d. This warranty will not apply where damage is caused by repairs made or attempted by others (i.e., persons not authorized by the manufacturer).
- e. This warranty will not apply to any product that was sold to the original purchaser as a reconditioned or refurbished product (unless otherwise specified in writing).
- f. This warranty will not apply to any product or part thereof if any part from another manufacturer is installed therein or any repairs or changes have been made or attempted by unauthorized persons.
- g. This warranty will not apply to normal deterioration of the exterior finish, such as, but not limited to, scratches, dents, paint chips, or to any corrosion or discolouring by heat, or abrasive and chemical cleaners.
- h. This warranty applies only to the original purchaser and may not be transferred. Neither the retailer nor the manufacturer shall be liable for any other expense, loss, or damage, including, without limitation, any indirect, incidental, consequential, or exemplary damages arising in connection with the sale, use or inability to use this product.

13 ADDITIONAL & SPARE PARTS

Salmon Boy Ltd. proudly provides additional and spare parts for your BLACKCOMB cabinets and workbenches.

Feel free to contact us if you have any questions or need any additional, spare parts at 1-866-221-8146.

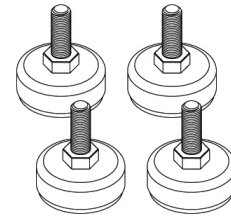
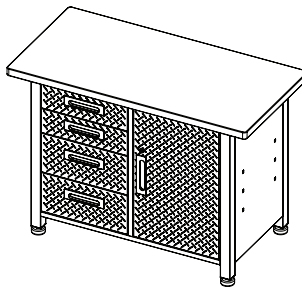
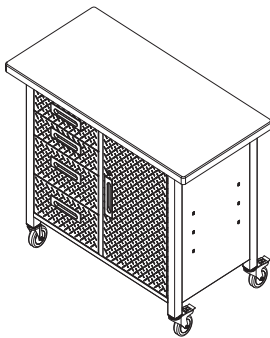
Service@SalmonBoy.ca



M14 wheel module

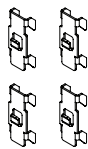
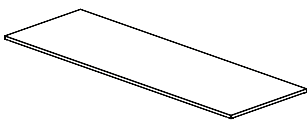
a set of 4 rolling casters (2 with breaks)

for 20248J, 16241J, 68-6364, 68-6365, 68-1221, 68-0667 cabinets/ workbenches



M12 Leveling feet

a set of 4 leveling feet for 68-1224 workbench



Extra shelf

a shelf with 4 hooks (if the shelf needs hooks)

for 20248J, 20209J, 16236J, 16241J, 20205J, 68-0558, 68-1224, 68-1226, 68-6364, 68-6365, 68-6366, 68-1221 or 68-0667 cabinets/ workbenches



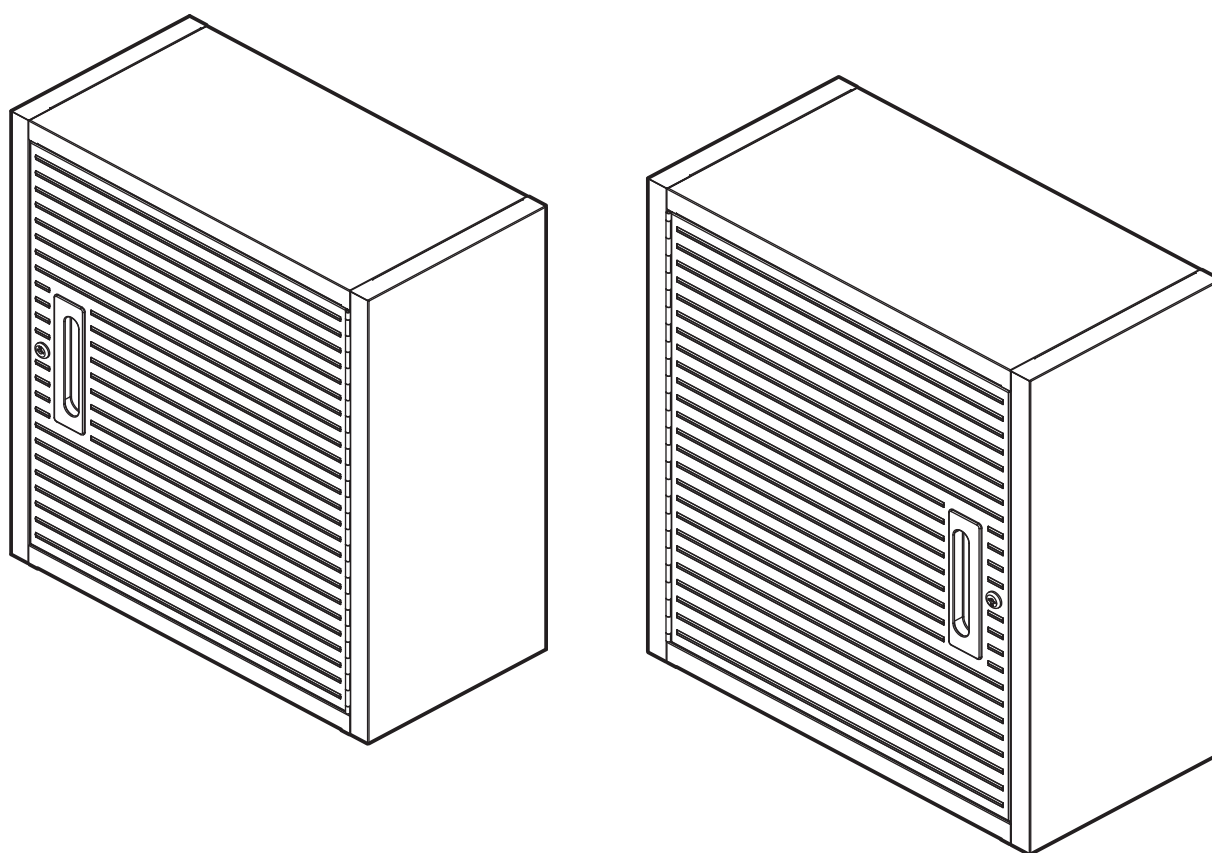
Lock set

a new lock with 2 keys

J20209 24 po. L x 28 po. H x 12 po. P

ARMOIRE MURALE

GUIDE D'UTILISATION




BLACKCOMB

**SI DES PIÈCES SONT MANQUANTES OU
ENDOMMAGÉES, OU POUR TOUTES
QUESTIONS, VEUILLEZ COMPOSER LE
1-866-221-8146.**

www.salmonboy.ca



Veillez lire attentivement ce guide d'utilisation avant d'utiliser ce produit. Il contient des consignes importantes relatives à votre sécurité ainsi que des conseils d'utilisation et d'entretien.

Conservez ce guide d'utilisation pour consultation ultérieure. Dans l'éventualité où ce produit est cédé à un tiers, veuillez également leur remettre ce guide.


BLACKCOMB
ARMOIRE MURALE 20209J

TABLE DES MATIÈRES 2



SPÉCIFICATIONS TECHNIQUES	3
CONSIGNES DE SÉCURITÉ	4
VUE D'ENSEMBLE	5
LISTE DES PIÈCES	6-7
INSTRUCTIONS D'INSTALLATION	8-11
GARANTIE	12
PIÈCES DE RECHANGE ET SUPPLÉMENTAIRES	13



3 SPÉCIFICATIONS TECHNIQUES

Pièce	Charge maximale
Armoire	270 lb (122,5 kg)
Étagères du milieu	75 lb (34 kg) chacune
Panneau inférieur	120 lb (54,5 kg)

CONSIGNES DE SÉCURITÉ 4



Directives de sécurité

Ce guide contient des renseignements importants relatifs à la protection de la sécurité personnelle et la prévention des problèmes d'équipement. Il est très important de lire ce guide attentivement et de bien assimiler les directives avant d'assembler et d'utiliser ce produit. Veuillez notamment porter attention aux symboles et renseignements suivants.



Attention!

Danger potentiel pouvant entraîner des blessures modérées ou endommager le produit.

Important - Le mot « important » est utilisé dans le texte pour informer le lecteur de ce que l'utilisateur doit savoir à propos de cet outil.

RECOMMANDATIONS RELATIVES À LA SÉCURITÉ

Ces mesures de sécurité visent la sécurité personnelle de l'utilisateur et de toute autre personne utilisant ce produit. Le non-respect de ces instructions peut entraîner des blessures graves, voire fatales, des dommages à la propriété et/ou des dommages à l'équipement. Veuillez prendre le temps de lire et de bien comprendre ces instructions.



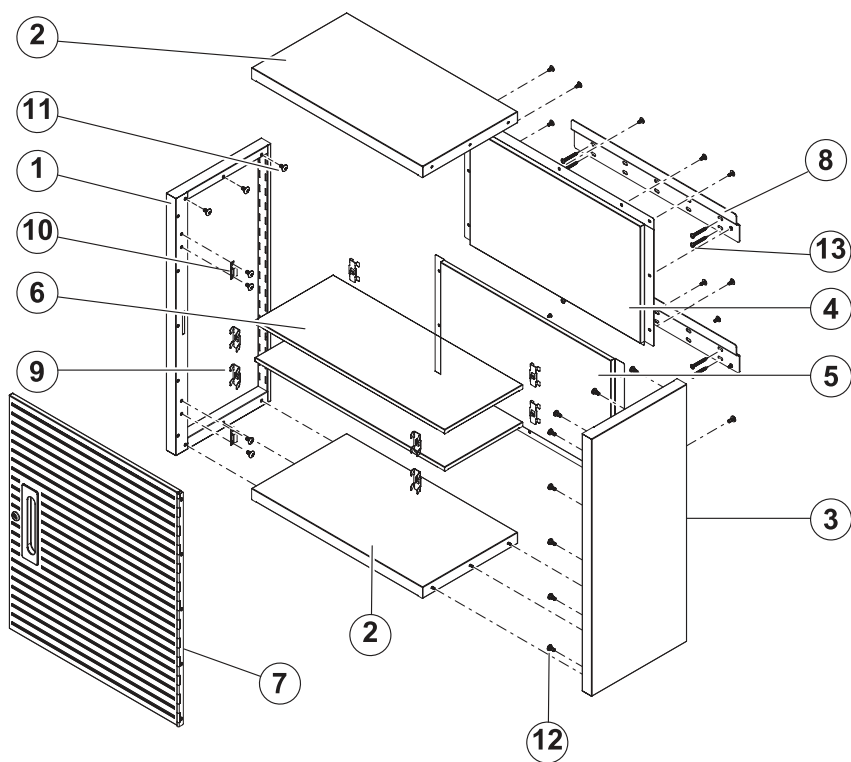
Attention!

Danger potentiel pouvant entraîner des blessures modérées ou endommager le produit.

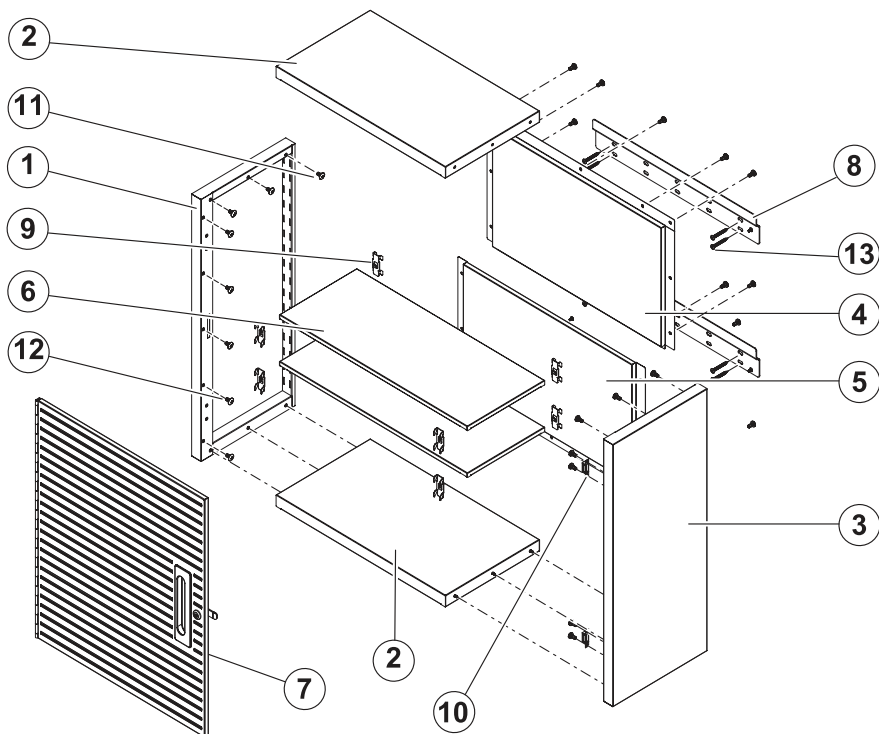
- Installez ce cabinet sur une surface plane.
- Ce produit est prévu uniquement pour un usage à l'intérieur.
- Utilisez un linge doux humide pour nettoyer ce cabinet.
- Veuillez ne pas grimper sur ce cabinet, ni l'utiliser comme échafaudage.
- Veuillez ne pas excéder la charge maximale prévue pour ce produit.
- L'assemblage et l'entretien de ce produit doivent être effectués par un adulte.
- Assurez-vous d'avoir suffisamment de main-d'œuvre lors de l'assemblage et du déplacement de ce cabinet.
- Vérifiez régulièrement l'état des vis de ce produit et resserrez-les au besoin.

5 VUE D'ENSEMBLE


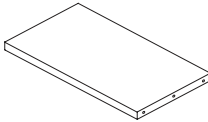

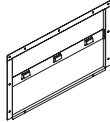
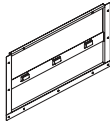
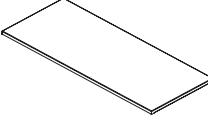

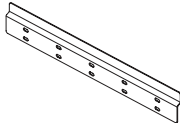
Poignée de porte située à gauche



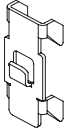
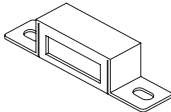
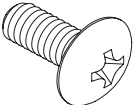
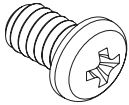

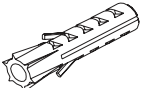
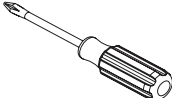

Poignée de porte située à droite



LISTE DES PIÈCES 6

Description	N° de pièce	Quantité	Schéma
Panneau gauche	# 1	1	
Panneau supérieur/inférieur	# 2	2	
Panneau droit	# 3	1	
Panneau arrière supérieur	# 4	1	
Panneau arrière inférieur	# 5	1	
Étagère du milieu	# 6	2	
Porte (gauche ou droite)	# 7	1	
Support mural	# 8	2	

7 LISTE DES PIÈCES

Description	N° de pièce	Quantité	Schéma
Crochet	# 9	8	
Aimant	# 10	2	
Vis (M4 x 8)	# 11	32	
Vis (M4 x 8L)	# 12	9	
Vis (M6 x 60L)	# 13	8	
Cheville d'ancrage en plastique (non illustrée)	# 14	8	
Tournevis	# 15	1	
Clés (non illustrées)	# 16	2	

INSTRUCTIONS D'INSTALLATION 8

Avant de commencer

- Assemblez ce meuble sur une surface propre et plane.
- Enlevez tous les articles de la boîte et assurez-vous que toutes les pièces énumérées aux pages 6-7 sont présentes.
- Lors de l'installation de pièces qui contiennent plus d'une vis, veuillez serrer toutes les vis à la main avant de les resserrer à l'aide du tournevis fourni.

fig A

Instructions d'installation

1. Attachez le Panneau droit (#3) au côté droit du Panneau supérieur (#2). Alignez les orifices des vis des deux panneaux. Utilisez les Vis (M4 x 8) (#11) et le Tournevis (#15) fournis pour serrer le tout. (*fig A*)

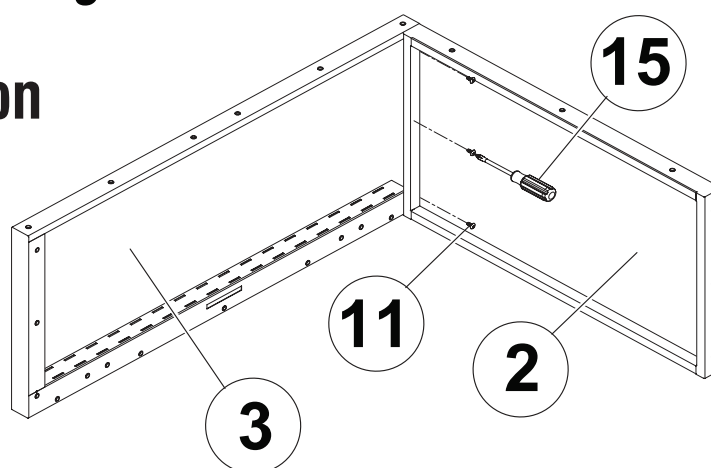
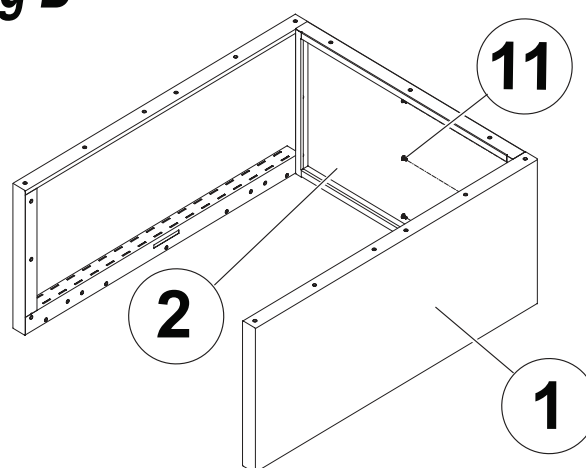


fig B

2. Attachez le Panneau gauche (#1) au côté gauche du Panneau supérieur (#2). Alignez les orifices des vis des deux panneaux. Utilisez les Vis (M4 x 8) (#11) et le Tournevis (#15) fournis pour serrer le tout. (*fig B*)

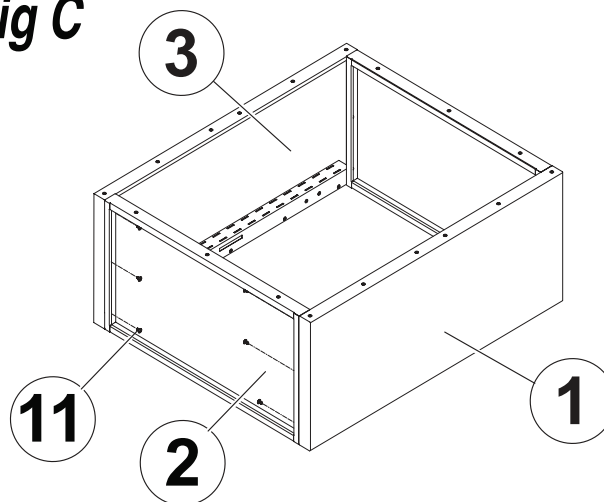


9

INSTRUCTIONS D'INSTALLATION

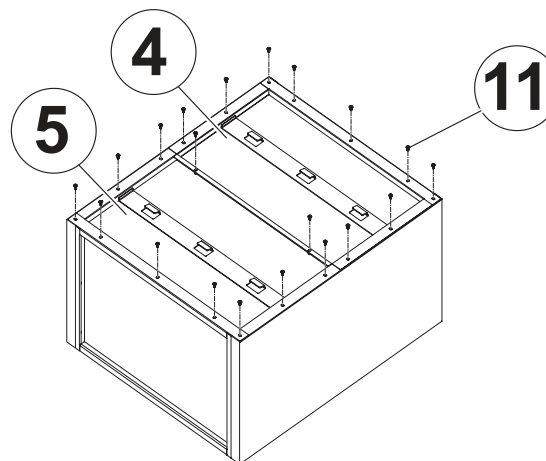
- 3.** Installez le Panneau inférieur (#2) entre le Panneau gauche (#1) et le Panneau droit (#3). Alignez les orifices des vis de tous les panneaux. Utilisez les Vis (M4 x 8) (#11) et le tournevis pour serrer le tout. Le cadre de l'armoire sera alors assemblé. (*fig C*)

fig C



- 4.** Attachez le Panneau arrière inférieur (#5) et le Panneau arrière supérieur (#4) au cadre de l'armoire. Alignez les orifices des vis de tous les panneaux. Utilisez les Vis (M4 x 8) (#11) et le tournevis (#15) fournis pour serrer le tout. (*fig D*)

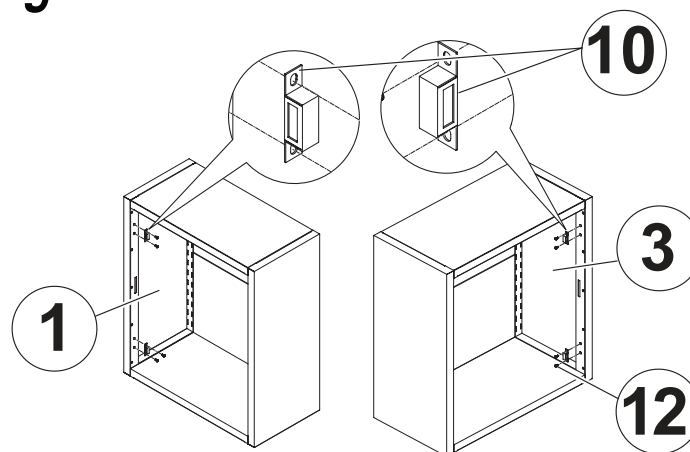
fig D



Important: Déterminez la direction d'ouverture de la porte.

- 5.** Installez l'armoire en position verticale. Attachez les deux Aimants (#10) au haut et au bas du Panneau gauche (#1) ou du Panneau droit (#3), en fonction de la direction d'ouverture choisie pour la porte. (*fig E*)

fig E

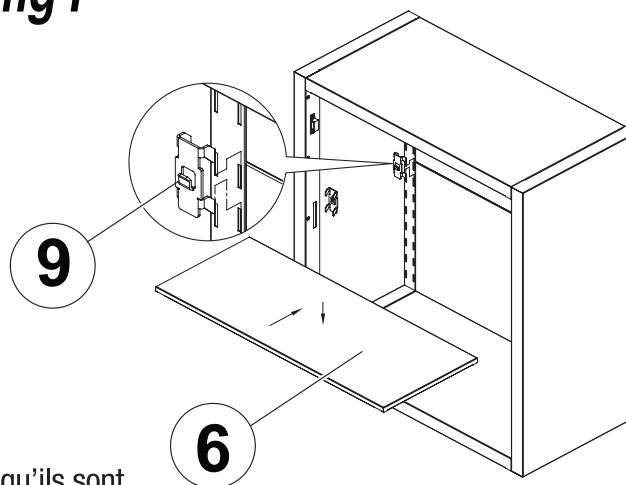


INSTRUCTIONS D'INSTALLATION 10

Important: Déterminez la hauteur des étagères du milieu

6. Insérez quatre Crochets (#9) dans les fentes prévues pour les coins de l'étagère, à la hauteur désirée pour chaque étagère. Installez ensuite la première Étagère (#6) dans l'armoire et poussez vers les crochets pour la verrouiller en place. Utilisez la même procédure pour attacher l'autre étagère de l'armoire. (*fig F*)

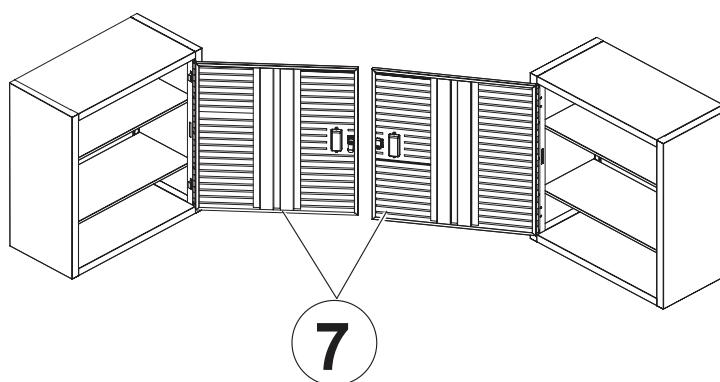
fig F



Important: Lors de l'installation des crochets, assurez-vous qu'ils sont tous à la même hauteur et qu'ils font face vers le haut.

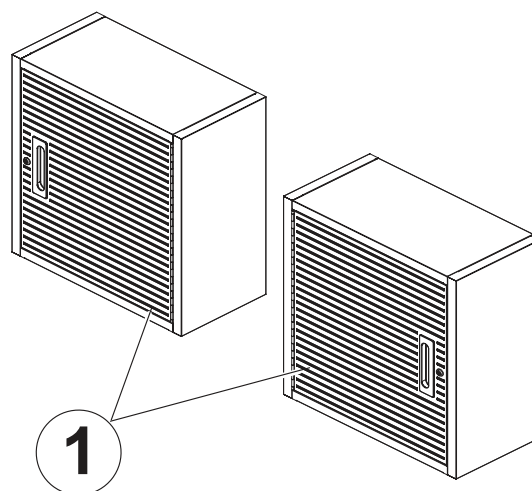
7. Selon la direction d'ouverture de la porte choisie, attachez la Porte gauche ou la Porte droite (#7) au cadre de l'armoire, du côté faisant face aux aimants. Alignez les orifices des vis de la porte sur ceux de l'armoire. Insérez les vis et serrez le tout à l'aide du tournevis. (*fig G*)

fig G



8. L'armoire (#1) est maintenant prête à être installée sur un mur. (*fig H*)

fig H



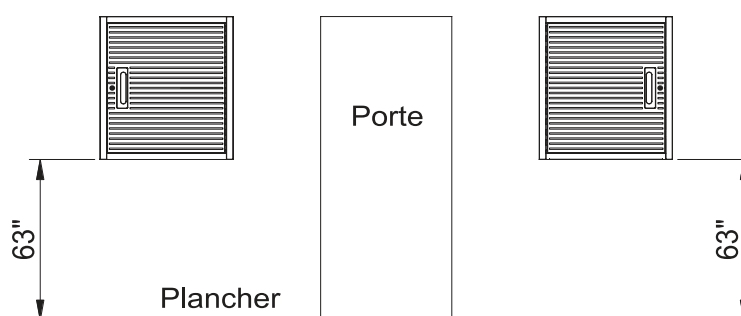
11

INSTRUCTIONS D'INSTALLATION

Installation murale

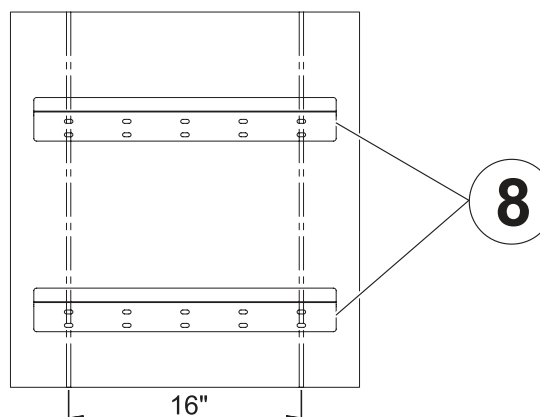
1. Déterminez l'emplacement mural de l'armoire. La hauteur recommandée entre le plancher et la base de l'armoire est de 63 po. (160 cm). (*fig I*)

fig I



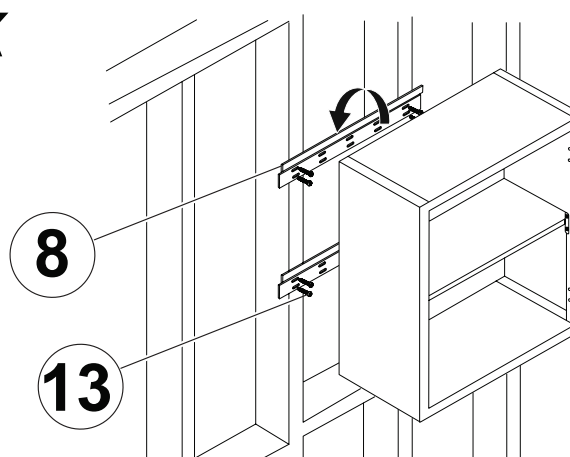
2. Installez les supports muraux (#8) à l'emplacement choisi. Utilisez les orifices situés aux extrémités des supports pour marquer, à l'aide d'un crayon, l'emplacement des vis. La distance entre les emplacements marqués sera de 16 po. (40,6 cm). Percez un trou de 1/8 po. (3 mm) de diamètre aux endroits marqués. (*fig J*)

fig J



3. Insérez les chevilles d'ancrage dans les trous percés dans le mur. Attachez ensuite les Supports muraux (#8) au mur en utilisant quatre Vis M6 x 60L (#13) par support. Installez l'armoire sur les supports muraux. (*fig K*)

fig K



4. L'armoire est maintenant prête pour utilisation. Utilisez la clé pour verrouiller l'armoire, au besoin.

GARANTIE 12



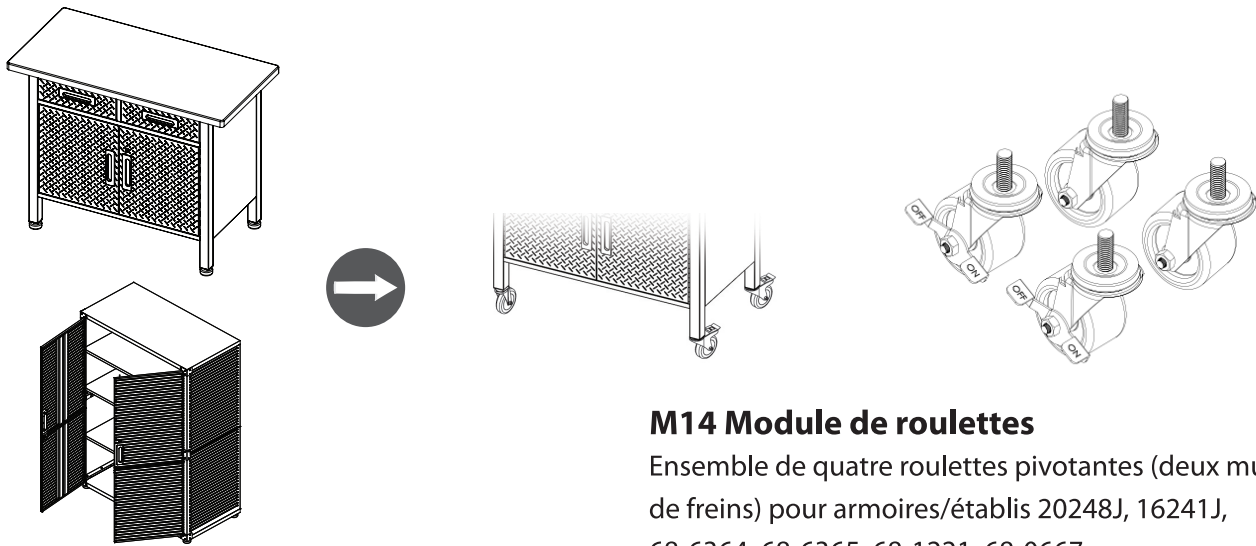
Ce produit BLACKCOMB® comprend une garantie limitée d'un an contre les défauts de fabrication et de matériaux. Sujet aux conditions et aux limitations énumérées ici-bas, ce produit, s'il nous est retourné accompagné d'une preuve d'achat à l'intérieur des délais spécifiés sous la garantie et si couvert par ladite garantie, sera réparé ou remplacé (avec un modèle identique ou un modèle de qualité ou valeur comparable) à notre discrétion. Nous assumerons les coûts de réparation ou de remplacement du produit ainsi que les coûts de main-d'œuvre y afférents.

Cette garantie est sujette aux conditions et aux limitations suivantes :

- a. Une preuve d'achat indiquant la date d'achat doit être fournie.
- b. La présente garantie ne s'applique pas aux produits ou aux pièces de produit usés ou endommagés ou rendus non-opérationnels en raison d'un usage abusif ou inapproprié, de dommages accidentels, de négligence ou en raison d'une installation, d'une utilisation ou d'un entretien inappropriés (tel que spécifié dans le guide d'utilisation ou le guide d'opération applicables), ou d'un usage industriel, professionnel, commercial ou à des fins de location.
- c. La présente garantie ne s'applique pas à l'usage normal ou aux pièces ou accessoires consommables pouvant être fournis avec ce produit et dont l'usage est prévu être inopérant ou inutilisable suivant une période raisonnable d'utilisation.
- d. La présente garantie ne s'applique pas aux dommages causés suite à des réparations complètes ou partielles effectuées par des tiers (i.e. personnes non autorisées par le fabricant).
- e. La présente garantie ne s'applique pas aux produits vendus à l'acheteur original à titre de produits remis à neuf (sauf mention contraire indiquée par écrit).
- f. La présente garantie ne s'applique pas aux produits ou pièces de ces produits si lesdits produits ou pièces contiennent des parties provenant d'un autre fabricant ou si des modifications ou des réparations complètes ou partielles ont été effectuées par un tiers non autorisé.
- g. La présente garantie ne s'applique pas à la détérioration normale du fini extérieur, y compris (mais sans limitations) les éraflures, les bosses, les éclats de peinture, ou toute corrosion ou décoloration causées par la chaleur, ou l'utilisation de nettoyants abrasifs et chimiques.
- h. La présente garantie ne s'applique qu'à l'acheteur d'origine et ne peut être transférée. Ni le détaillant, ni le fabricant ne seront tenus responsables en cas de dépense, perte, dommage, y compris et sans limitations, toute perte indirecte, dommage consécutif ou dommage punitif liés à la vente, l'utilisation ou l'impossibilité d'utiliser ce produit.

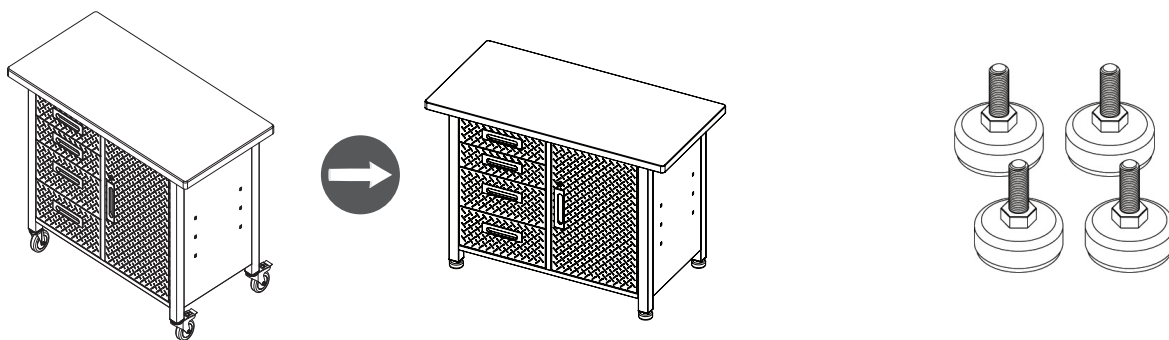
13 PIÈCES DE RECHANGE ET ADDITIONNELLES

Salmon Boy Ltd. est fier de fournir des pièces de rechange et des pièces additionnelles pour vos armoires et établis BLACKCOMB. N'hésitez pas à nous contacter pour commander ces pièces ou pour toutes questions au 1-866-221-8146. Service@SalmonBoy.ca



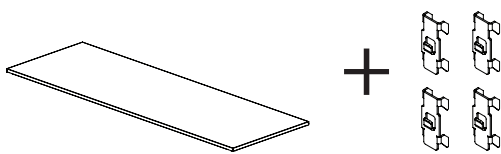
M14 Module de roulettes

Ensemble de quatre roulettes pivotantes (deux munies de freins) pour armoires/établis 20248J, 16241J, 68-6364, 68-6365, 68-1221, 68-0667.



M12 Pattes ajustables

Ensemble de quatre pattes ajustables pour établis 68-1224.



Étagères supplémentaires

Étagère munie de quatre crochets (si requis) pour les armoires/établis 20248J, 20209J, 16236J, 16241J, 20205J, 68-0558, 68-1224, 68-1226, 68-6364, 68-6365, 68-6366, 68-1221, ou 68-0667.



Serrure

Nouvelle serrure comprenant deux clés.