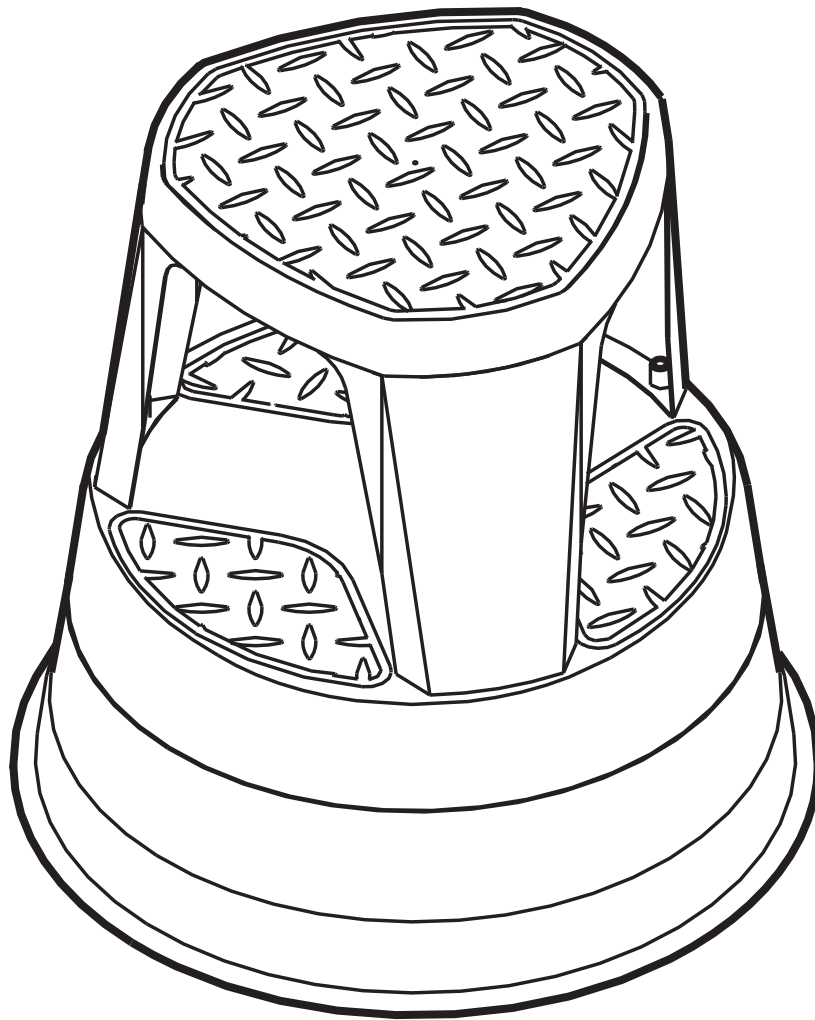


17025J 13.5" H x 15.8" D

ROLLING STEP STOOL

INSTRUCTION MANUAL



**IF ANY PARTS ARE
MISSING OR DAMAGED,
OR IF YOU HAVE ANY
QUESTIONS, PLEASE CALL
1-866-221-8146.**

www.salmonboy.ca



Read and understand this instruction manual thoroughly before using the product. It contains important information for your safety, as well as operating and maintenance advice.

Keep this instruction manual for future use. Should this product be passed on to a third party, this instruction manual must be included.

TABLE OF CONTENTS 2



SAFETY GUIDELINES	3
EXPLODED VIEW	4
PACKAGE CONTENTS	5
ASSEMBLY INSTRUCTIONS	6
WARRANTY	7

3 SAFETY GUIDELINES

Safety guidelines

Crucial information that relates to protecting your personal safety and to prevent equipment issues are contained in this manual. It is in your best interest to read this manual carefully beforehand and understand it thoroughly before assembling and using the product. Below are the symbols used to indicate this information.



CAUTION!
Potential hazard that may result in moderate injury or damage to equipment.

Note - The word “Note” is used to inform the reader of something the user needs to know about the tool.

SAFETY RECOMMENDATIONS

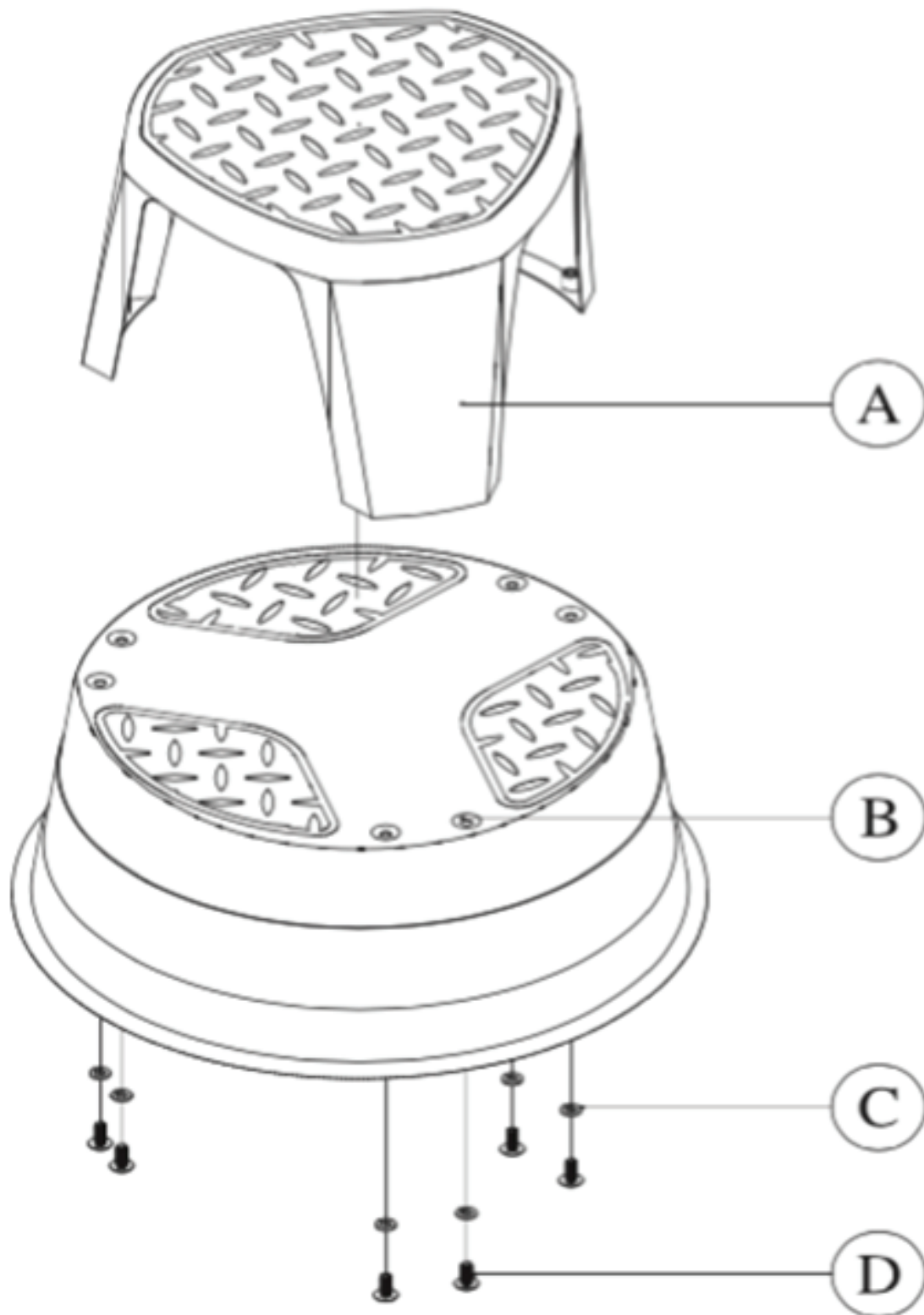
These safety precautions are for the personal safety of the user and others working on the product. Failure to comply with these instructions may cause in serious or even fatal injury, property damage and/ or equipment damage. Take time to read the instructions and fully understand them.



CAUTION!
Potential hazard that may result in moderate injury or damage to equipment.

- Use caution when stepping, climbing, standing or reaching using this stool. Place both feet firmly centered on the top step. Do not reach or lean from the stool for any object higher than your own height.
- Do not use if there are loose, missing or worn parts. Replace parts if become missing, Check and tighten screws periodically.
- Do not use if your weight is under 30 or over 250 lbs. Never use on wet or slippery surface, or if the stool becomes wet or slippery.
- Never kick the stool at anything or anyone. This item is not a toy.






EXPLODED VIEW 4





5 PACKAGE CONTENTS

Please check the parts carefully according to the parts list. If you have any damaged or missing parts, please call our customer service department to get your replacement parts.

Name	Part No.	Qty	Illustration
Stool- Top	A	1	
Stool- Base	B	1	
Lock- Washer	C	6	
Screw	D	6	
Philip screwdriver	E	1	

ASSEMBLY INSTRUCTIONS 6

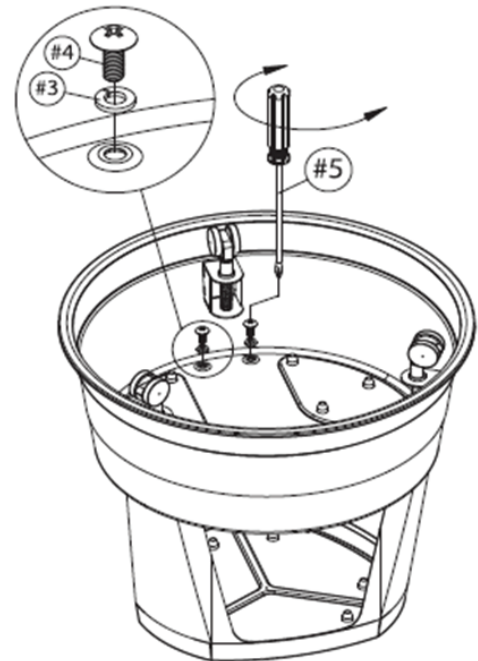


1. How to assemble your Step Stool. (*fig A*)

- 1) Turn the Stool-Top (A) upside down on a clean flat surface.
- 2) Turn the Stool-Base (B) upside down and place on top of the three legs of the Stool-Top (A).
- 3) Align each of the three sets of two holes with the holes on top of the legs.
- 4) Place Lock-Washer (C) over Screw (D) and hand screw into each of the six holes. The legs are flexible enough to allow for proper alignment. Simply adjust the legs to line up the holes and allow for the screw to fit properly.
- 5) Use screwdriver (E) to tighten each of the six screws.
- 6) Turn the assembled stool right side up. It's ready for use.

Note: Save the screwdriver to periodically check the tightness of the screws.

fig A



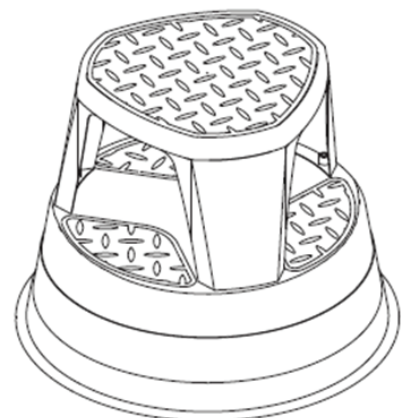
2. How to use your Step Stool. (*fig B*)

The Step Stool rolls easily on any flat smooth flooring surface, including most carpet. To roll the stool, lightly kick the stool-base when your toe touches the rubber side bumper.

The Step Stool works when your body weight is applied the Stool, the casters retract, and the Stool-Base sits securely on the floor.

When the Stool has stop rolling, it is safe to use as a Step Stool. Simply place your foot on the first step, using your weight to secure the base to the floor. Then, lift your other foot onto the top step, following by the other foot. Both feet should be centered on the top step when in use.

fig B



7 WARRANTY



This BLACKCOMB® product carries a one-year limited warranty against defects in materials and workmanship. Subject to conditions and limitations described below, this product, if returned to us with proof of purchase within the stated warranty period and if covered under this warranty, will be repaired or replaced (with the same model, or one of equal value or specification), at our option. We will bear the cost of any repair or replacement of the product and any costs of labour relating thereto.

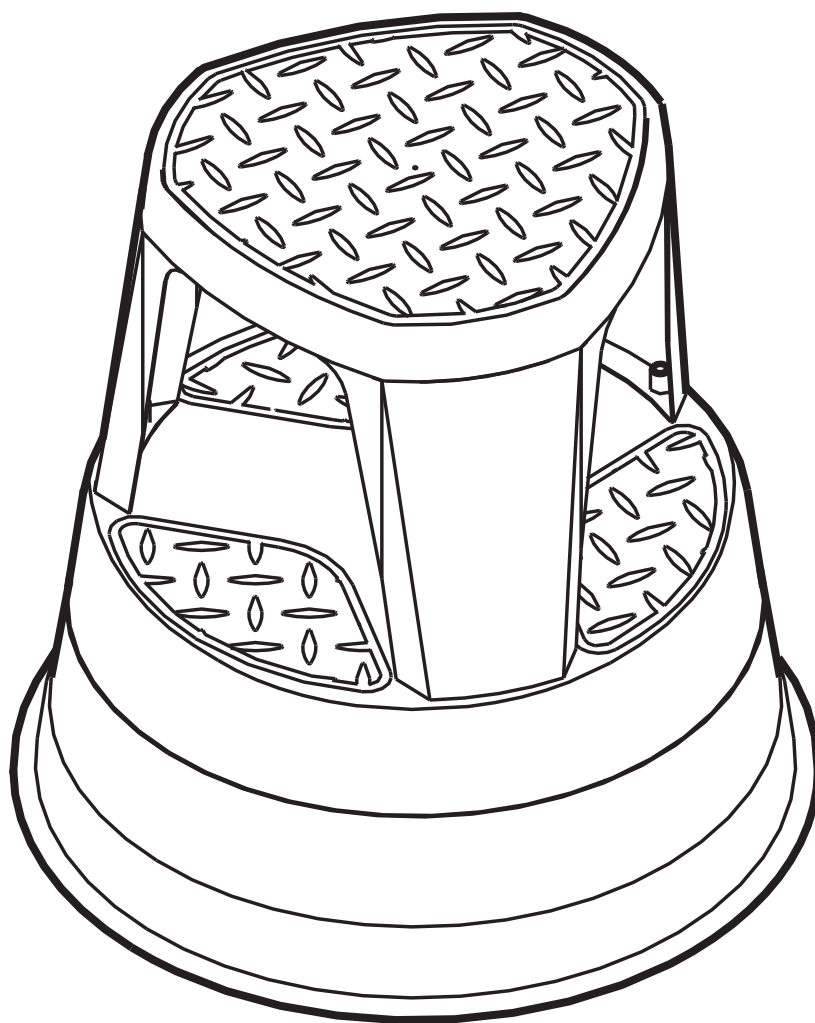
This warranty is subject to the following conditions and limitations :

- a. A bill of sale to verify the purchase and purchase date must be provided.
- b. This warranty will not apply to any product or part thereof that is worn or damaged or that has become inoperative due to abuse, misuse, accidental damage, neglect, or lack of proper installation, operation, or maintenance (as outlined in the applicable instruction manual or operating instructions), or that is being used for industrial, professional, commercial or rental purposes.
- c. This warranty will not apply to normal wear and tear or to expendable parts or accessories that may be supplied with the product that are expected to become inoperative or unusable after a reasonable period of use.
- d. This warranty will not apply where damage is caused by repairs made or attempted by others (i.e., persons not authorized by the manufacturer).
- e. This warranty will not apply to any product that was sold to the original purchaser as a reconditioned or refurbished product (unless otherwise specified in writing).
- f. This warranty will not apply to any product or part thereof if any part from another manufacturer is installed therein or any repairs or changes have been made or attempted by unauthorized persons.
- g. This warranty will not apply to normal deterioration of the exterior finish, such as, but not limited to, scratches, dents, paint chips, or to any corrosion or discolouring by heat, or abrasive and chemical cleaners.
- h. This warranty applies only to the original purchaser and may not be transferred. Neither the retailer nor the manufacturer shall be liable for any other expense, loss, or damage, including, without limitation, any indirect, incidental, consequential, or exemplary damages arising in connection with the sale, use or inability to use this product.

17025J 13.5 po.H x 15.8 po. D

TABOURET À ROULETTES

GUIDE D'UTILISATION



**SI DES PIÈCES SONT MANQUANTES OU
ENDOMMAGÉES, OU POUR TOUTES
QUESTIONS, VEUILLEZ COMPOSER LE
1-866-221-8146.**

www.salmonboy.ca



Veillez lire attentivement ce guide d'utilisation avant d'utiliser ce produit. Il contient des consignes importantes relatives à votre sécurité ainsi que des conseils d'utilisation et d'entretien.

Conservez ce guide d'utilisation pour consultation ultérieure. Dans l'éventualité où ce produit est cédé à un tiers, veuillez également leur remettre ce guide.

**BLACKCOMB**

Tabouret à roulettes 17025J

TABLE DES MATIÈRES 2



CONSIGNES DE SÉCURITÉ	3
VUE D'ENSEMBLE	4
LISTE DES PIÈCES	5
INSTRUCTIONS D'INSTALLATION	6
GARANTIE	7

3 CONSIGNES DE SÉCURITÉ

Directives de sécurité

Ce guide contient des renseignements importants relatifs à la protection de la sécurité personnelle et la prévention des problèmes d'équipement. Il est très important de lire ce guide attentivement et de bien assimiler les directives avant d'assembler et d'utiliser ce produit. Veuillez notamment porter attention aux symboles et renseignements suivants.



Attention!

Danger potentiel pouvant entraîner des blessures modérées ou endommager le produit.

Important - Le mot « important » est utilisé dans le texte pour informer le lecteur de ce que l'utilisateur doit savoir à propos de cet outil.

RECOMMANDATIONS RELATIVES À LA SÉCURITÉ

Ces mesures de sécurité visent la sécurité personnelle de l'utilisateur et de toute autre personne utilisant ce produit. Le non-respect de ces instructions peut entraîner des blessures graves, voire fatales, des dommages à la propriété et/ou des dommages à l'équipement. Veuillez prendre le temps de lire et de bien comprendre ces instructions.

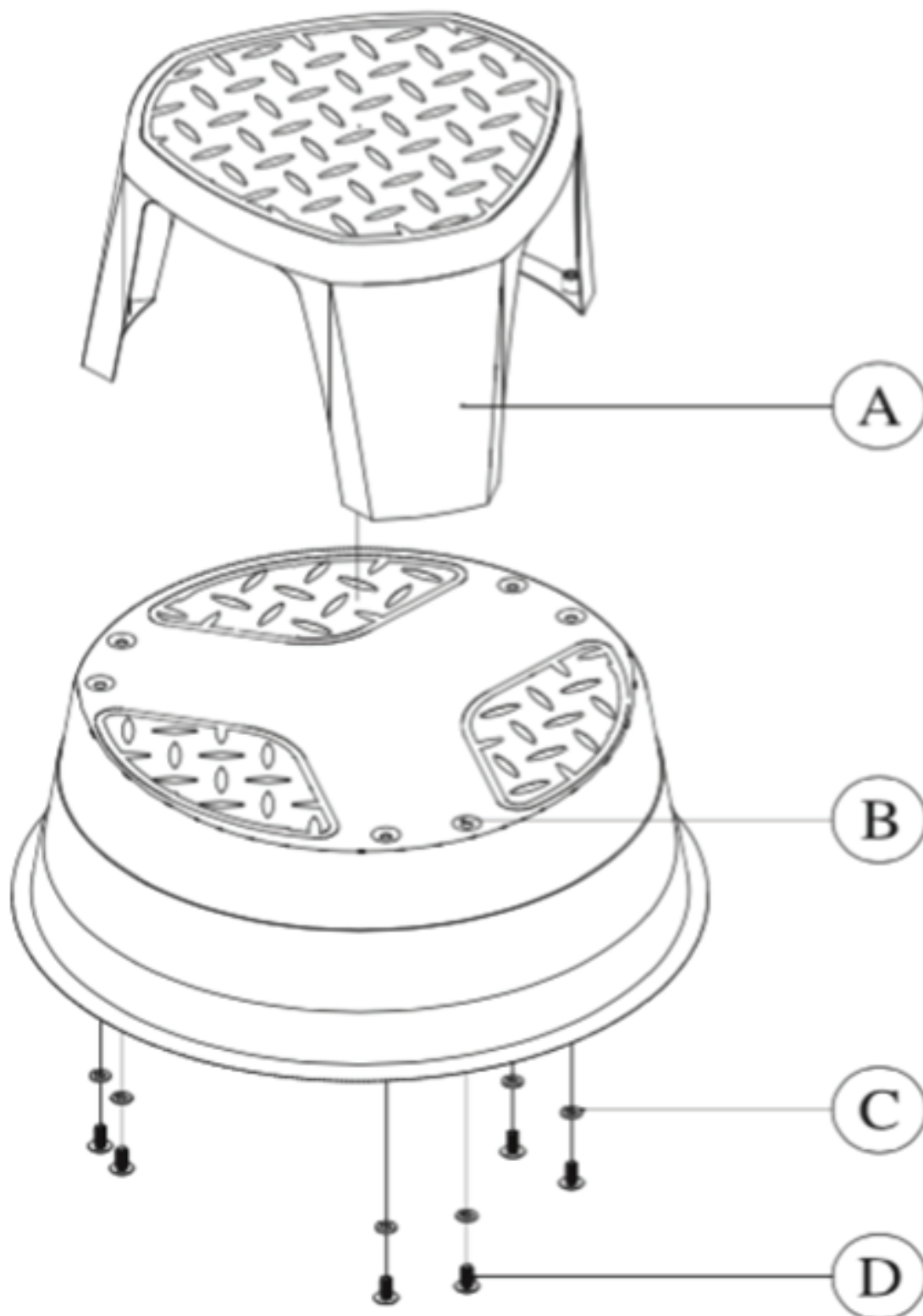


Attention!

Danger potentiel pouvant entraîner des blessures modérées ou endommager le produit.

- Faites preuve de prudence lorsque vous montez, grimpez, vous tenez debout ou tentez d'atteindre quelque chose à l'aide de ce tabouret. Placez vos deux pieds fermement centrés sur le dessus du tabouret. Ne tentez pas d'atteindre ou ne vous penchez pas vers un objet plus haut que votre propre taille.
- N'utilisez pas le tabouret si des pièces sont desserrées, manquantes ou usées. Remplacez toute pièce manquante. Vérifiez et resserrez les vis périodiquement.
- N'utilisez pas le tabouret si votre poids est inférieur à 30 livres ou supérieur à 250 livres. Ne l'utilisez jamais sur une surface mouillée ou glissante, ou encore si le tabouret devient mouillé ou glissant.
- Ne projetez jamais le tabouret contre qui que ce soit ou quoi que ce soit. Cet article n'est pas un jouet.






VUE D'ENSEMBLE 4





5 LISTE DES PIÈCES

Veillez s'il-vous-plaît vérifier les pièces attentivement selon la liste de pièces. Si des pièces sont manquantes, veuillez s'il-vous-plaît contacter notre service à la clientèle afin de recevoir les pièces manquantes.

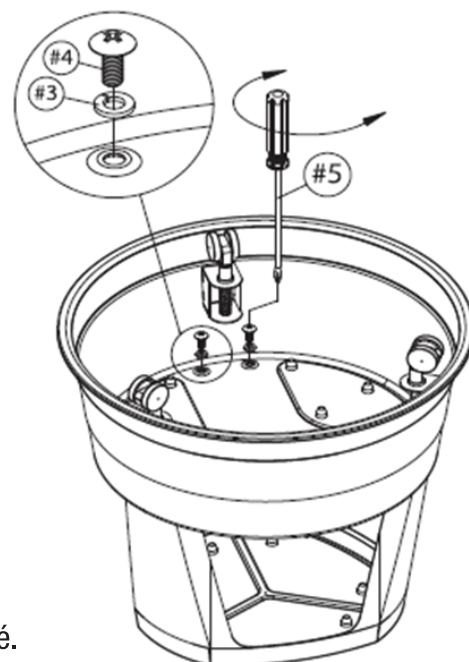
Description	N° de pièce	Quantité	Schéma
Dessus du tabouret	A	1	
Base du tabouret	B	1	
Rondelle de blocage	C	6	
Vis	D	6	
Tournevis cruciforme Phillips	E	1	



1. Comment assembler votre tabouret marche pied. (*fig A*)

- 1) Retourner la partie supérieure du tabouret (A) sur une surface plane propre.
- 2) Retourner la base du tabouret (B), et la placer au-dessus des trois pattes de la partie supérieure du tabouret (A).
- 3) Aligner chacun des trois ensembles de deux trous avec les trous du dessus des pattes.
- 4) Placer la rondelle de blocage (C) par-dessus la vis (D) et les visser à la main dans chacun des six trous. Les pattes sont suffisamment flexibles pour permettre un alignement adéquat. Ajuster simplement la patte pour qu'elle s'aligne avec les trous et permettre à la vis de s'adapter correctement.
- 5) Utiliser le tournevis (E) pour resserrer chacune des six vis.
- 6) Retourner le tabouret assemblé du bon côté. Il est prêt à être utilisé.

fig A



Note: Conserver le tournevis afin de vérifier régulièrement que les vis sont bien serrées.

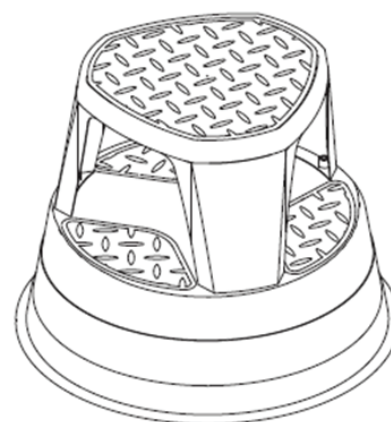
2. Comment utiliser votre tabouret marche pied. (*fig B*)

Le tabouret marche pied roule aisément sur toute surface de plancher plane et lisse, dont la plupart des tapis. Pour faire rouler le tabouret, frapper légèrement la base du tabouret lorsque votre orteil touche au pare-chocs en caoutchouc.

Le tabouret marche pied fonctionne lorsque votre poids s'appuie sur le tabouret, que les roulettes sont rétractées et que la base est bien fixée au sol.

Lorsque le tabouret a cessé de rouler, il est sécuritaire de l'utiliser comme marche pied. Placer simplement votre pied sur la première marche, utilisant votre poids pour fixer la base au sol. Ensuite, placer votre autre pied sur la marche supérieure, puis ramener l'autre pied. Les deux pieds devraient être centrés sur la marche supérieure lorsque le tabouret est utilisé.

fig B



7 GARANTIE



Ce produit BLACKCOMB® comprend une garantie limitée d'un an contre les défauts de fabrication et de matériaux. Sujet aux conditions et aux limitations énumérées ici-bas, ce produit, s'il nous est retourné accompagné d'une preuve d'achat à l'intérieur des délais spécifiés sous la garantie et si couvert par ladite garantie, sera réparé ou remplacé (avec un modèle identique ou un modèle de qualité ou valeur comparable) à notre discrétion. Nous assumerons les coûts de réparation ou de remplacement du produit ainsi que les coûts de main-d'œuvre y afférents.

Cette garantie est sujette aux conditions et aux limitations suivantes :

- a. Une preuve d'achat indiquant la date d'achat doit être fournie.
- b. La présente garantie ne s'applique pas aux produits ou aux pièces de produit usés ou endommagés ou rendus non-opérationnels en raison d'un usage abusif ou inapproprié, de dommages accidentels, de négligence ou en raison d'une installation, d'une utilisation ou d'un entretien inappropriés (tel que spécifié dans le guide d'utilisation ou le guide d'opération applicables), ou d'un usage industriel, professionnel, commercial ou à des fins de location.
- c. La présente garantie ne s'applique pas à l'usage normal ou aux pièces ou accessoires consommables pouvant être fournis avec ce produit et dont l'usage est prévu être inopérant ou inutilisable suivant une période raisonnable d'utilisation.
- d. La présente garantie ne s'applique pas aux dommages causés suite à des réparations complètes ou partielles effectuées par des tiers (i.e. personnes non autorisées par le fabricant).
- e. La présente garantie ne s'applique pas aux produits vendus à l'acheteur original à titre de produits remis à neuf (sauf mention contraire indiquée par écrit).
- f. La présente garantie ne s'applique pas aux produits ou pièces de ces produits si lesdits produits ou pièces contiennent des parties provenant d'un autre fabricant ou si des modifications ou des réparations complètes ou partielles ont été effectuées par un tiers non autorisé.
- g. La présente garantie ne s'applique pas à la détérioration normale du fini extérieur, y compris (mais sans limitations) les éraflures, les bosses, les éclats de peinture, ou toute corrosion ou décoloration causées par la chaleur, ou l'utilisation de nettoyants abrasifs et chimiques.
- h. La présente garantie ne s'applique qu'à l'acheteur d'origine et ne peut être transférée. Ni le détaillant, ni le fabricant ne seront tenus responsables en cas de dépense, perte, dommage, y compris et sans limitations, toute perte indirecte, dommage consécutif ou dommage punitif liés à la vente, l'utilisation ou l'impossibilité d'utiliser ce produit.