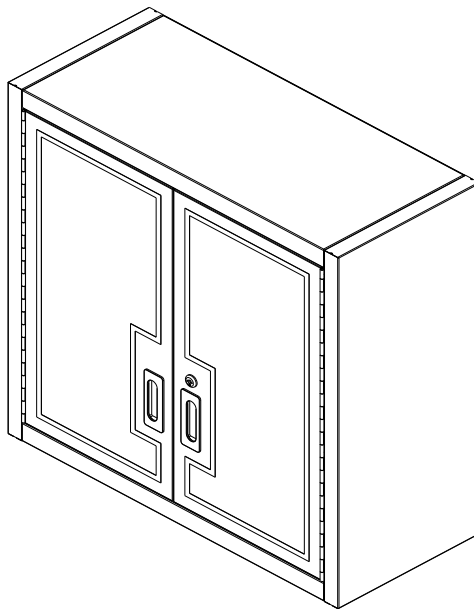


# MASTERCRAFT™/MC

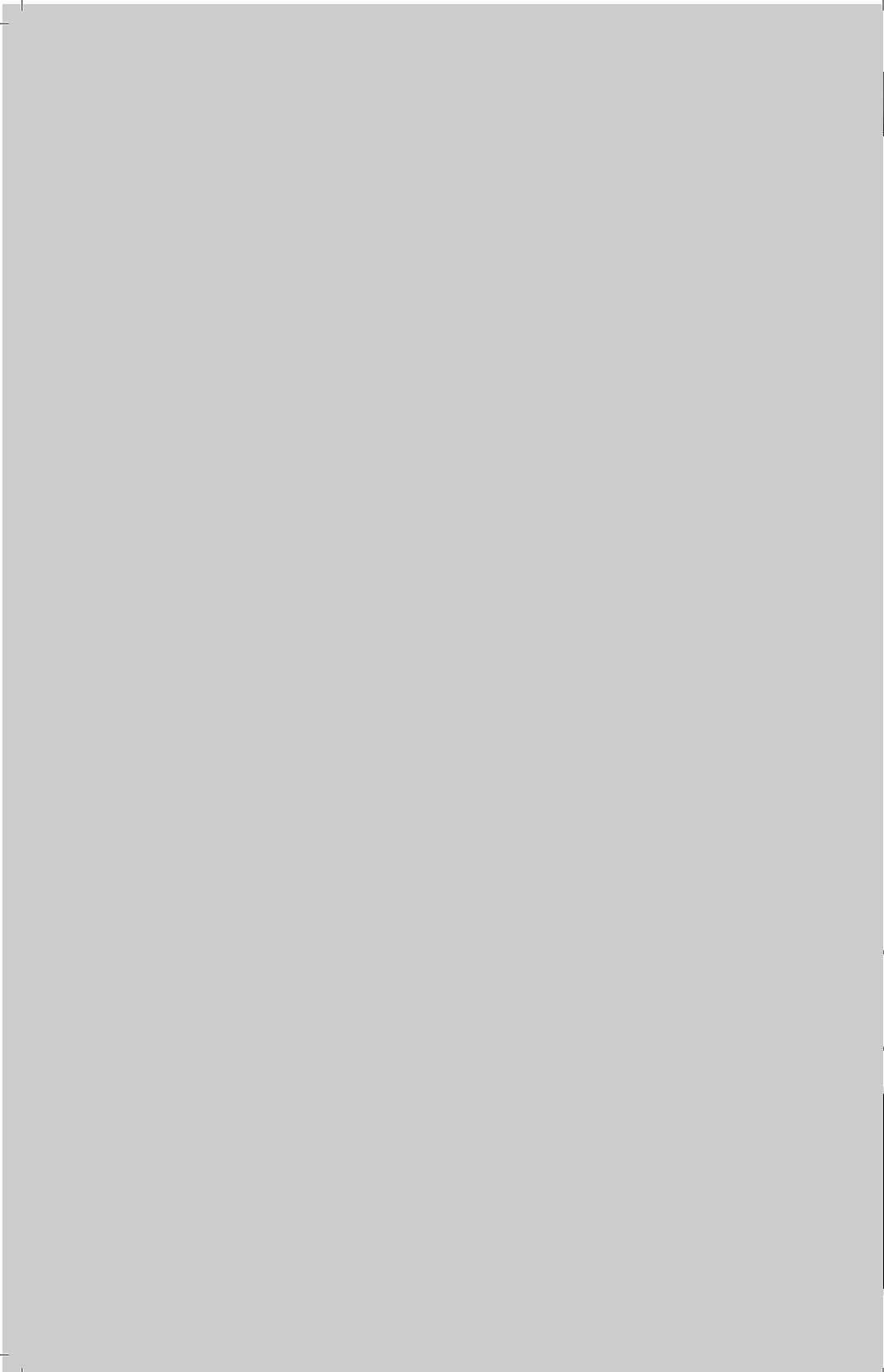
Model no. 068-0014-8  
**WIDE CABINET**



**IMPORTANT:**

Please read this manual carefully before assembling and using this cabinet and save it for reference.

**INSTRUCTION  
MANUAL**



**TABLE OF CONTENTS**

Safety	2
Parts List	3
Assembly Instructions	4
Mounting Instructions	7
Warranty	9

**NOTE:**

If any parts are missing or damaged, or if you have any questions, please call our toll-free helpline at 1-800-689-9928.



**SAVE THESE INSTRUCTIONS**

This manual contains important safety and operating instructions. Read all instructions and follow them with use of this product.





- To reduce the risk of serious injury, read the following safety instructions before assembling and using the cabinet.
- This cabinet is intended for domestic, indoor use only.
- The cabinet should be positioned on a level surface.
- Any assembly or maintenance of the cabinet must be carried out by adults only.
- Arrange for necessary manpower when assembling and moving the cabinet.
- Check all the nuts and bolts periodically for tightness. When required, tighten them again.
- Use a slightly damp, soft cloth to clean the cabinet.
- Do not stand on the cabinet and do not use it as a scsffold.
- Do not exceed the weight limit specified for this cabinet.  
Maximum middle shelves load: 80 lb (36 kg).  
Maximum bottom panel load: 140 lb (64 kg).  
Maximum cabinet load: 300 lb (136 kg).

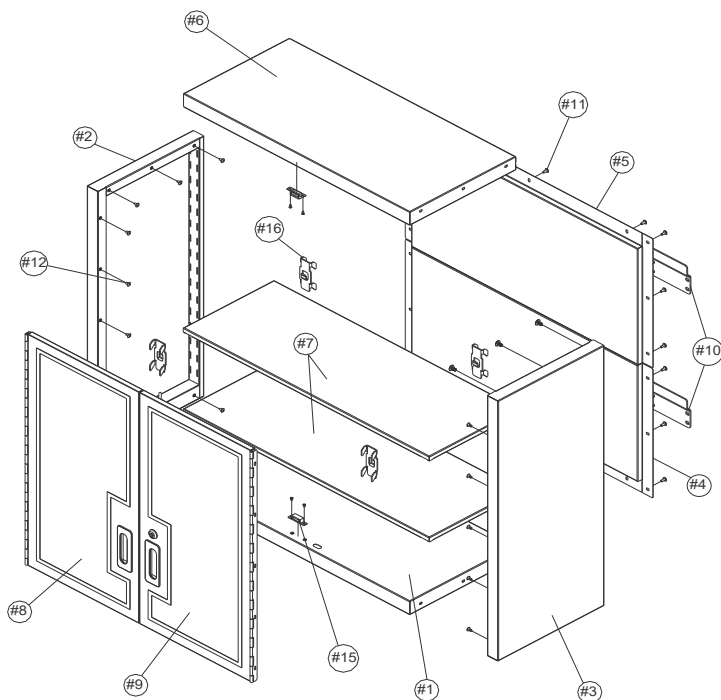


### SAVE THESE INSTRUCTIONS

This manual contains important safety and operating instructions. Read all instructions and follow them with use of this product.

### PARTS LIST

No.	Description	Qty.	No.	Description	Qty.
1	Bottom panel	1	12	Screw B (M4x8)	10
2	Left side panel	1	13	Screw C (M6x60)	8
3	Right side panel	1	14	Plastic anchor	8
4	Bottom back panel	1	15	Magnet	2
5	Upper back panel	1	16	Hook	8
6	Top panel	1	17	Screwdriver	1
7	Middle shelf	2	18	Key (attached at the door handle)	2
8	Left door panel	1			
9	Right door panel	1	<b>11</b>	M4x8 	
10	Wall-hanging bracket	2	<b>12</b>	M4x8 	
11	Screw A (M4x8)	36	<b>13</b>	M6x60 	
			<b>14</b>	M6 	

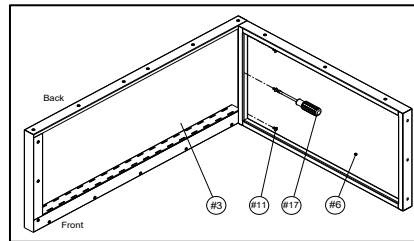


## ASSEMBLY INSTRUCTIONS

- Begin the assembly of this cabinet on a clean, level surface.
- Remove all items from the box and ensure that all parts listed on page 3 are present.
- When installing parts that have more than one screw, tighten all screws by hand before finishing tightening them with the provided screwdriver (17).

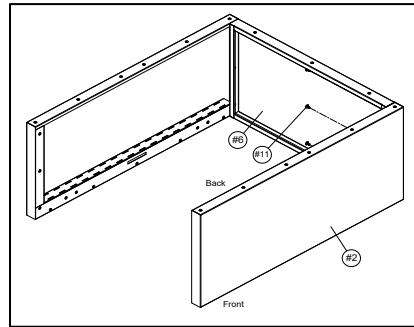
### STEP 1

Attach the right side panel (3) to the top panel (6). Line up screw holes of both the panels. Use the screwdriver (17) and three M4x8 screws A (11) to secure.



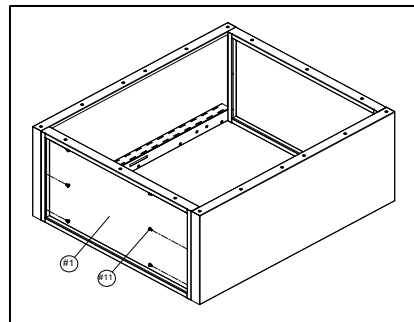
### STEP 2

Attach the left side panel (2) to the top panel (6). Line up screw holes and use the screwdriver (17) and three M4x8 screws A (11) to secure.



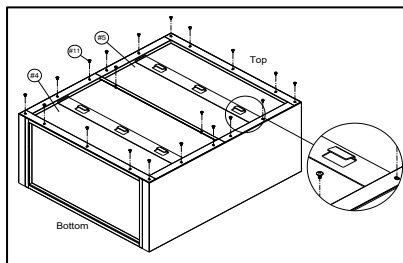
### STEP 3

Attach bottom panel (1) between the left side panel and right side panel (2 and 3) as the figure to the right shows. Line up screw holes and secure together using the screwdriver (17) and three M4x8 screws A (11) on each side of bottom panel.



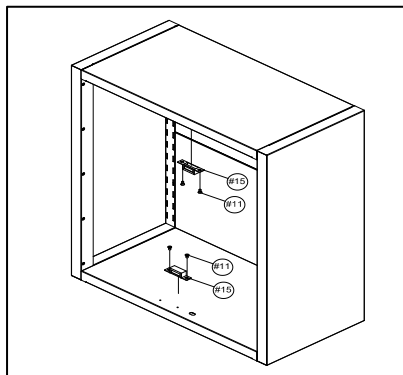
**STEP 4**

Attach the bottom back panel and the upper back panel (4 and 5) to the cabinet frame. Line up screw holes and use the screwdriver (17) and twenty M4x8 screws A (11) to secure.



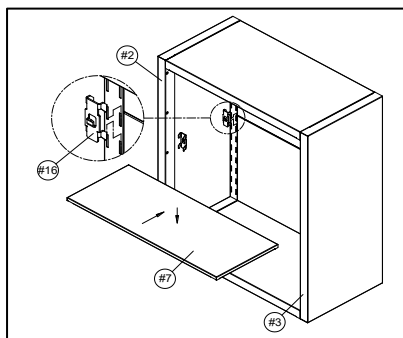
**STEP 5**

Attach the magnet (15) to the top panel and bottom panel (6 and 1), using the screwdriver (17) and four M4x8 screws A (11) to secure.



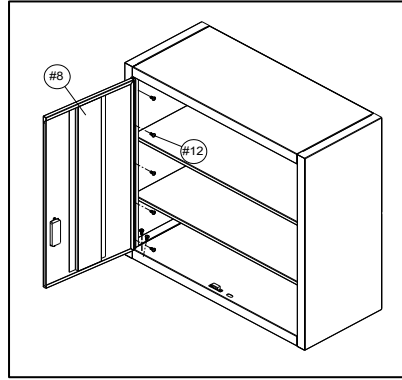
**STEP 6**

Decide a height for each middle shelf (7) and insert the hooks (16) into the hook slots at the desired height. Then, place the middle shelf (7) into the cabinet and push it down onto the hooks (16). Follow the same procedure for the second middle shelf (7).

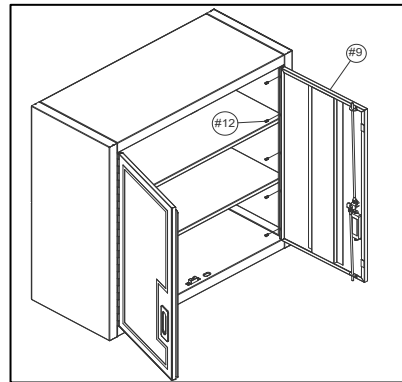


**STEP 7**

Attach the left door panel (8) to the cabinet, and line up screw holes. Use the screwdriver (17) with five M4X8 screws B (12) to secure.

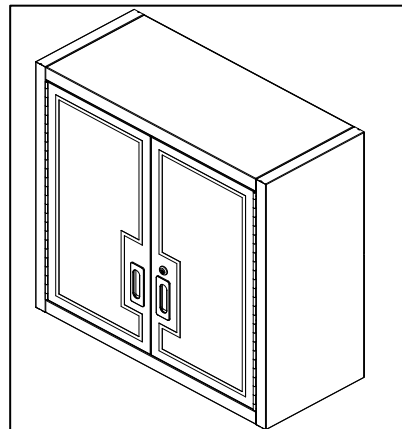
**STEP 8**

Attach the right door panel (9) to the unit. Line up screw holes and use the screwdriver (17) with five M4x8 screw B (12) to secure.

**STEP 9**

Use key (18) to lock the doors.

Now your cabinet is ready to be mounted on the wall.

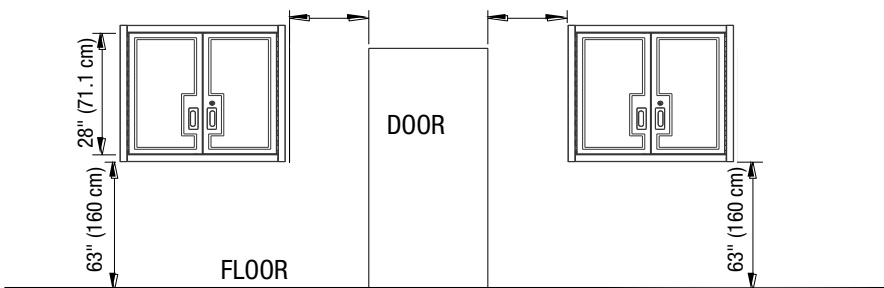




**MOUNTING INSTRUCTIONS**

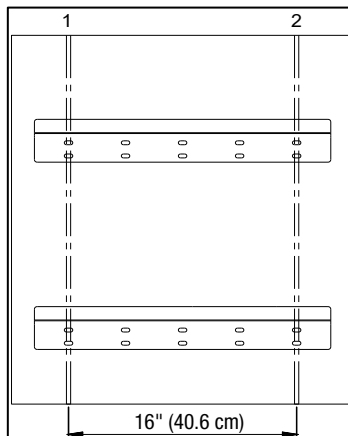
**STEP 1**

Choose a location for the wall cabinet. The recommended height from the floor to the bottom of the cabinet is 63" (160 cm). Start from one side of the desired location to find the first screw location for the wall-hanging brackets (10). Use a pencil to mark the centre of the screw. Then, locate the second screw 16" (40.6 cm) from either side of the first screw. The distance between the two screws is 16" (40.6 cm) (from centre to centre).



**STEP 2**

Drill a small hole ( $\varnothing 1/8"$ ) at both screw locations. Use the provided drawing to find the rest of the screw holes to fasten the wall-hanging brackets (10). Place the drawing on the wall and align the holes in the drawing with those already drilled on the wall. Then, drill a small hole at each of the eight hole locations.



**Note:** The shop drawing shows the actual size of the wall cabinet (28 x 28" / 71.1 x 71.1 cm) and indicates the locations of the holes on the wall-hanging brackets.

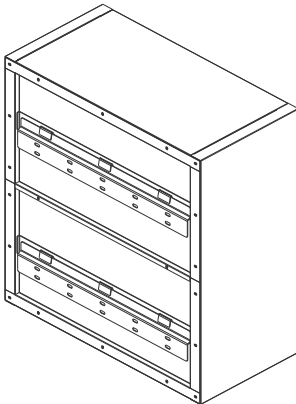
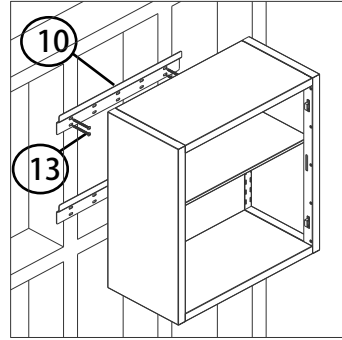
You may also want to temporarily tape the drawing to the wall for marking the locations of the screws. Use a small nail to penetrate the shop drawing and mark the eight points to fasten the wall-hanging brackets.

After marking locations, pre-drill a small hole (1/4" diameter) at each of the eight hole locations.

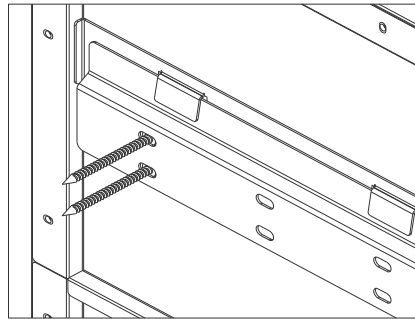
model no. 068-0014-8 | contact us 1-800-689-9928

### STEP 3

Insert the plastic anchors (14) into the holes in the wall. Then, attach the wall-hanging brackets (10) to the wall, securing each one of them with four M6x60 screws (13). Finally, hang the cabinet on the wall-hanging brackets (10) as shown in the illustration to the side. Now, your cabinet is ready for use. Use the keys (18) to lock the cabinet doors, if desired.



Back panel view of wall cabinet shows 6 flat hooks that allow the cabinet to hang on two wall-hanging brackets.



Close-up view of how the wall-hanging brackets fit with the 6 flat hooks on the back of the cabinet.

This Mastercraft® product carries a one (1) year warranty from the date of the original retail purchase, against defects in material and workmanship. Subject to the conditions and limitations described below, this product, if returned to us with proof of purchase within the stated warranty period and if covered under this warranty, will be repaired or replaced (with the same model, or one of equal value or specification), at our discretion. We will bear the cost of any repair or replacement and any costs of labour relating thereto.

**These warranties are subject to the following conditions and limitations:**

- a.** a bill of sale verifying the purchase and purchase date must be provided;
- b.** this warranty will not apply to any product or part thereof which is worn or broken or which has become inoperative due to abuse, misuse, accidental damage, neglect or lack of proper installation, operation or maintenance (as outlined in the applicable owner's manual or operating instructions) or which is being used for industrial, professional, commercial or rental purposes;
- c.** this warranty will not apply to normal wear and tear or to expendable parts or accessories that may be supplied with the product which are expected to become inoperative or unusable after a reasonable period of use;
- d.** this warranty will not apply to routine maintenance and consumable items such as, but not limited to, fuel, lubricants, vacuum bags, blades, belts, sandpaper, bits, fluids, tune-ups or adjustments;
- e.** this warranty will not apply where damage is caused by repairs made or attempted by others (i.e., persons not authorized by the manufacturer);
- f.** this warranty will not apply to any product that was sold to the original purchaser as a reconditioned or refurbished product (unless otherwise specified in writing);
- g.** this warranty will not apply to any product or part thereof if any part from another manufacturer is installed therein or any repairs or alterations have been made or attempted by unauthorized persons;
- h.** this warranty will not apply to normal deterioration of the exterior finish, such as, but not limited to, scratches, dents, paint chips, or to any corrosion or discolouring by heat, abrasive and chemical cleaners; and
- i.** this warranty will not apply to component parts sold by and identified as the product of another company, which shall be covered under the product manufacturer's warranty, if any.

### **Additional Limitations**

This warranty applies only to the original purchaser and may not be transferred. Neither the retailer nor the manufacturer shall be liable for any other expense, loss or damage, including, without limitation, any indirect, incidental, consequential or exemplary damages arising in connection with the sale, use or inability to use this product.

### **Notice to Consumer**

This warranty gives you specific legal rights, and you may have other rights, which may vary from province to province. The provisions contained in this warranty are not intended to limit, modify, take away from, disclaim or exclude any statutory warranties set forth in any applicable provincial or federal legislation.

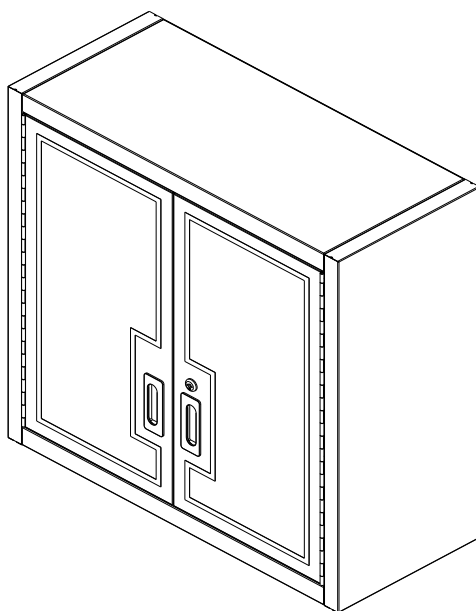
Made in China

Imported by

Mastercraft Canada Toronto, Canada M4S 2B8

# MASTERCRAFT™/MC

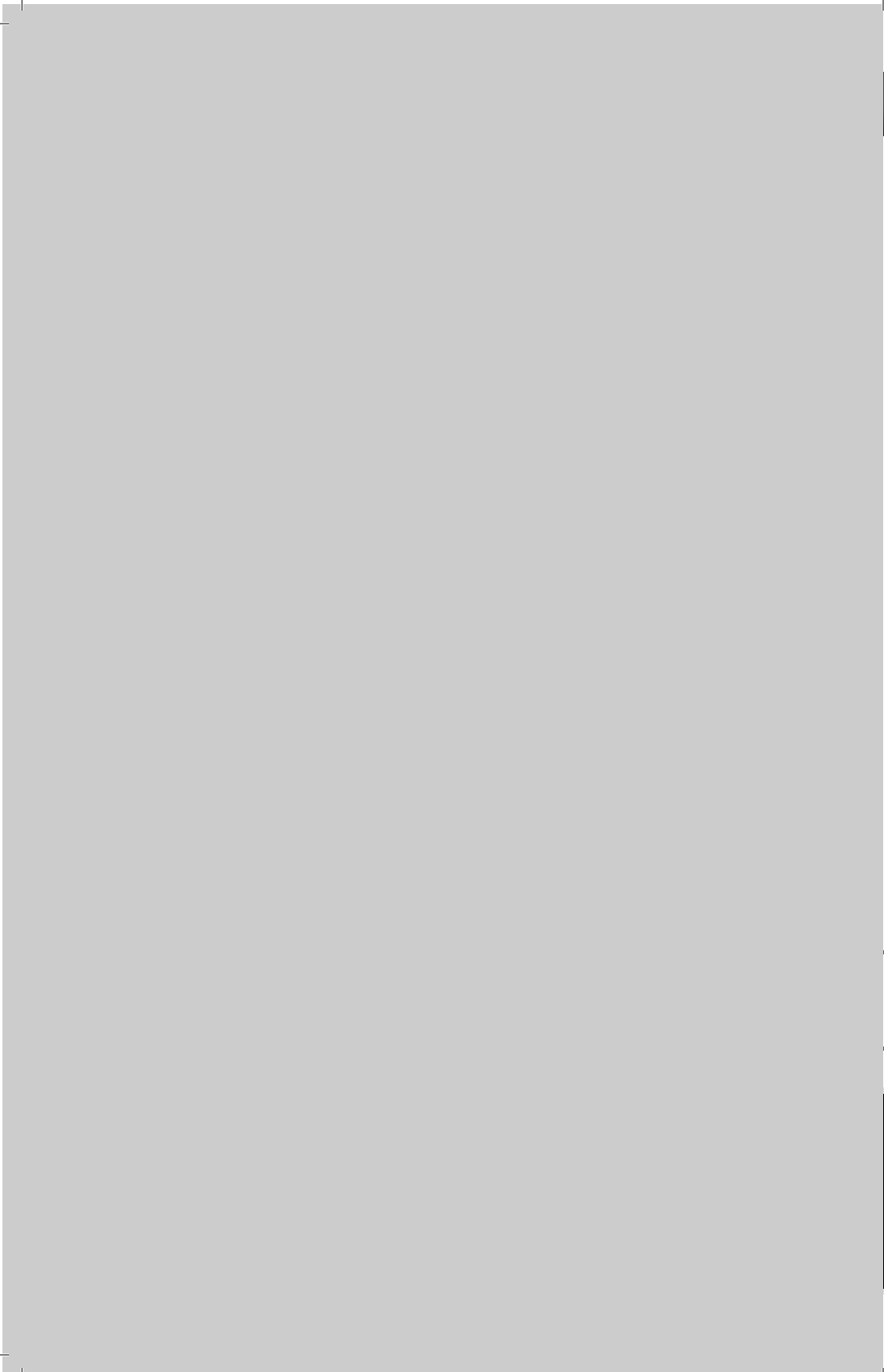
Modèle n° 068-0014-8  
**ARMOIRE LARGE**



**IMPORTANT :**

Veuillez lire attentivement ce guide avant d'assembler et d'utiliser cette armoire large et le conserver à titre de référence.

**GUIDE  
D'UTILISATION**



**TABLE DES MATIÈRES**

Sécurité	2
Liste des pièces	3
Instructions d'assemblage	4
Instructions de montage	7
Garantie	9

**REMARQUE :**

Si des pièces sont manquantes ou endommagées, ou si vous avez des questions, veuillez contacter notre service de soutien téléphonique sans frais au 1 800 689-9928.



**CONSERVEZ CES INSTRUCTIONS**

Le présent guide d'utilisation contient un mode d'emploi et des consignes de sécurité importants. Lisez et respectez toutes les instructions lorsque vous utilisez cet article.

- Pour réduire les risques de blessures graves, lisez les consignes de sécurité suivantes avant d'assembler et d'utiliser l'armoire.
- Cette armoire est conçue pour un usage domestique, à l'intérieur seulement.
- L'armoire doit être placée sur une surface plane.
- Tout assemblage ou entretien de l'armoire doit être effectué par des adultes seulement.
- Demandez à d'autres personnes de vous aider à assembler et déplacer l'armoire.
- Vérifiez périodiquement le serrage de tous les écrous et boulons.  
Au besoin, resserrez-les.
- Utilisez un chiffon doux légèrement humide pour nettoyer l'armoire.
- Ne vous tenez pas debout sur l'armoire et ne l'utilisez pas comme échafaudage.
- Ne dépassez pas la limite de poids spécifiée pour cette armoire.  
Charge maximale des tablettes du milieu : 80 lb (36 kg).  
Charge maximale du panneau inférieur : 140 lb (64 kg).  
Charge maximale de l'armoire : 300 lb (136 kg).



### CONSERVEZ CES INSTRUCTIONS

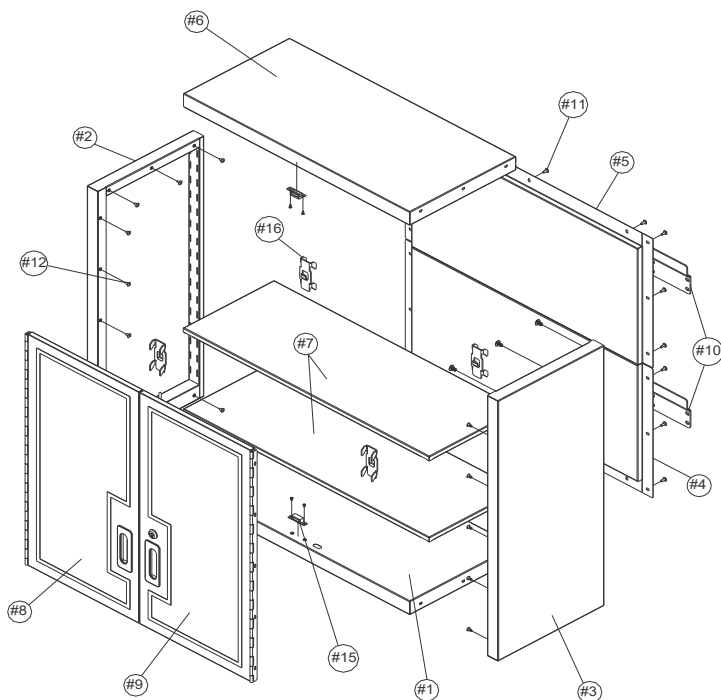
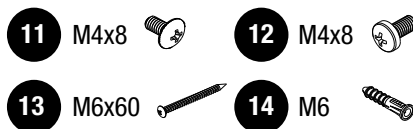
Le présent guide d'utilisation contient un mode d'emploi et des consignes de sécurité importants. Lisez et respectez toutes les instructions lorsque vous utilisez cet article.



## LISTE DES PIÈCES

N°	Description	Qté
1	Panneau inférieur	1
2	Panneau latéral gauche	1
3	Panneau latéral droit	1
4	Panneau arrière inférieur	1
5	Panneau supérieur arrière	1
6	Panneau supérieur	1
7	Tablette centrale	2
8	Panneau de porte gauche	1
9	Panneau de porte droite	1
10	Support mural	2
11	Vis A (M4x8)	36

N°	Description	Qté
12	Vis B (M4x8)	10
13	Vis C (M6x60)	8
14	Cheville en plastique	8
15	Aimant	2
16	Crochet	8
17	Tournevis	1
18	Clé (attaché à la poignée de porte)	2

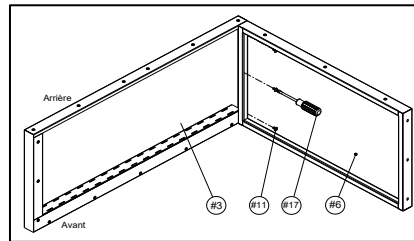


## INSTRUCTIONS D'ASSEMBLAGE

- Commencez l'assemblage de cette armoire sur une surface propre et plane.
- Retirez tous les articles de la boîte et assurez-vous que toutes les pièces énumérées à la page 3 sont présentes.
- Lors de l'installation de pièces ayant plus d'une vis, serrer toutes les vis à la main avant de les serrer à l'aide du tournevis (17) fourni.

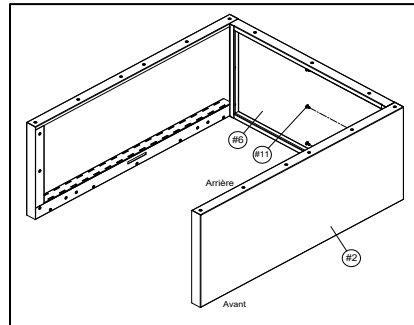
### ÉTAPE 1

Fixez le panneau latéral droit (3) au panneau supérieur (6). Alignez les trous de vis des deux panneaux et utilisez le tournevis (17) et trois vis M4 x 8 (11) pour fixer.



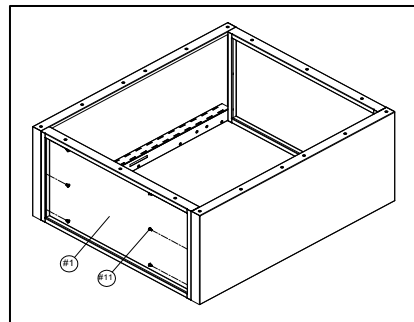
### ÉTAPE 2

Fixez le panneau latéral gauche (2) au panneau supérieur (6). Alignez les trous de vis et utilisez le tournevis (17) et trois vis M4 x 8 (11) pour fixer.



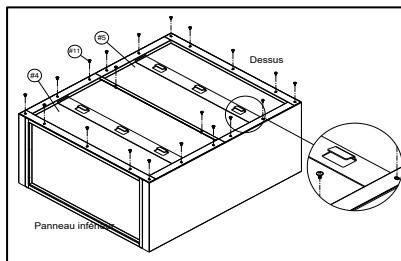
### ÉTAPE 3

Fixez le panneau inférieur (1) entre le panneau latéral gauche et le panneau latéral droit (2 et 3) comme le montre l'illustration du côté droit. Alignez les trous de vis et serrez les trois vis A M4 x 8 (11) de chaque côté du panneau inférieur à l'aide du tournevis (17).



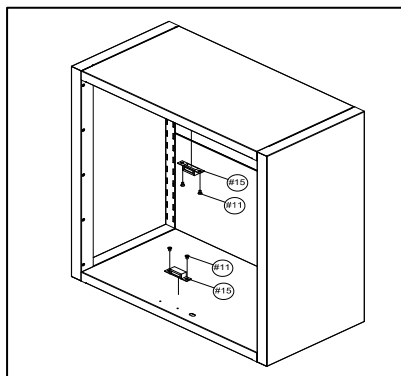
**ÉTAPE 4**

Fixez le panneau arrière inférieur et le panneau arrière supérieur (4 et 5) au cadre de l'armoire. Alignez les trous de vis et utilisez le tournevis (17) et vingt vis M4x8 A (11) pour serrer.



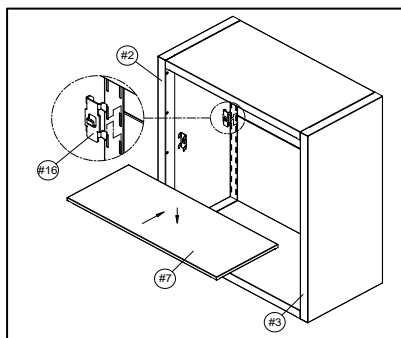
**ÉTAPE 5**

Attachez l'aimant (15) au panneau supérieur et au panneau inférieur (6 et 1) à l'aide du tournevis (17) et de quatre vis M4x8 A (11) pour fixer.



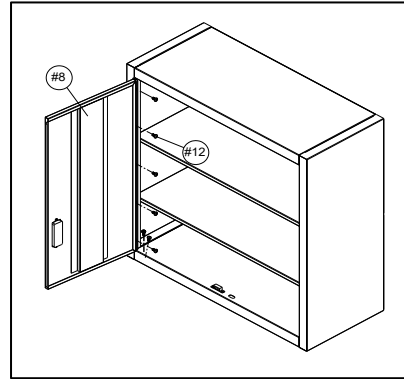
**ÉTAPE 6**

Choisissez une hauteur pour chaque tablette du milieu (7) et insérez les crochets (16) dans les fentes du crochet à la hauteur désirée. Ensuite, placez la tablette du milieu (7) dans l'armoire et poussez-la vers le bas sur les crochets (16). Suivez la même procédure pour la deuxième tablette du milieu (7).

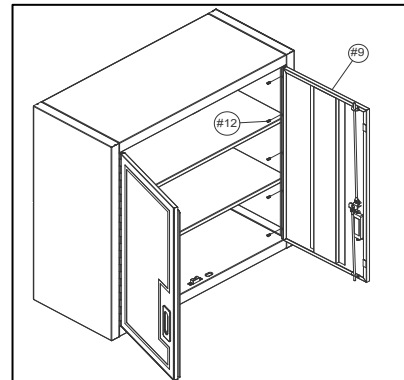


**ÉTAPE 7**

Alignez les trous de vis et, à l'aide du tournevis (17) avec cinq vis B M4 x 8 (12), fixez le panneau de porte gauche (8) à l'armoire.

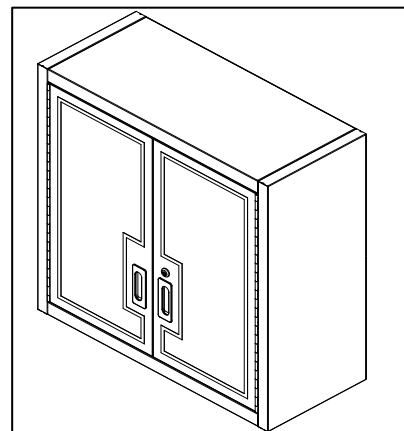
**ÉTAPE 8**

Placez le panneau de porte droite (9) sur l'armoire. Alignez les trous de vis et à l'aide du tournevis (17) avec cinq vis B M4 x 8 (12) fixez-le.

**ÉTAPE 9**

Utilisez la clé (18) pour verrouiller les portes.

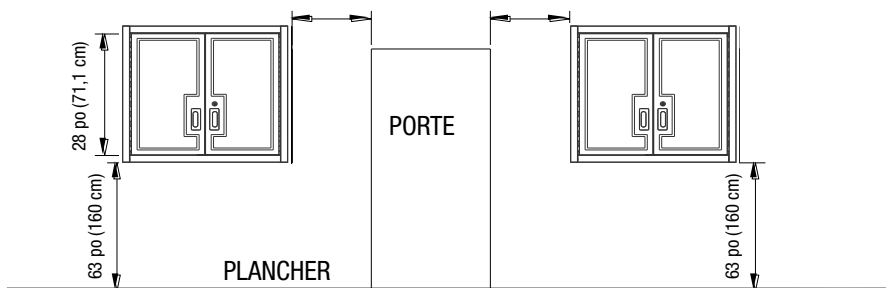
Votre armoire est maintenant prête à être montée sur le mur.



## INSTRUCTIONS DE MONTAGE

### ÉTAPE 1

Choisissez un emplacement pour l'armoire murale. La hauteur recommandée entre le plancher et le bas de l'armoire est de 63 po (160 cm). Commencez d'un côté de l'emplacement désiré pour trouver le premier emplacement de vis pour les supports muraux (10). Utilisez un crayon pour marquer le centre de la vis. Ensuite, placer la deuxième vis à 16 po (40,6 cm) de chaque côté de la première vis. La distance entre les deux vis est de 16 po (40,6 cm) (centre à centre).



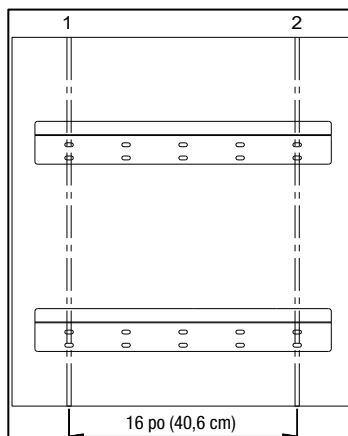
### ÉTAPE 2

Percez un petit trou ( $\varnothing 1/8$  po) aux deux emplacements de vis. Utilisez le dessin fourni pour trouver le autres trous de vis pour fixer les supports muraux au mur (10). Placez le dessin sur le mur et alignez les trous dans le dessin avec ceux déjà percés dans le mur. Ensuite, percez un petit trou à chacun des huit endroits de trou.

**Remarque :** Le dessin d'atelier montre la taille réelle de l'armoire murale (28 x 24 po/71,1 x 61 cm) et indique l'emplacement des trous sur les supports muraux au mur.

Vous pouvez également coller temporairement le dessin sur le mur pour marquer l'emplacement des vis. Utilisez un petit clou pour pénétrer dans le dessin d'atelier et marquez les huit points pour fixer les supports muraux au mur.

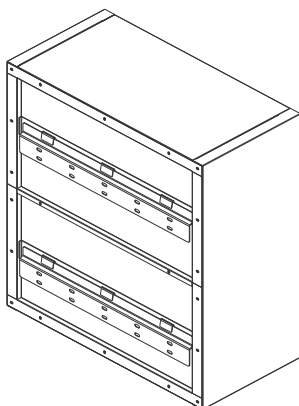
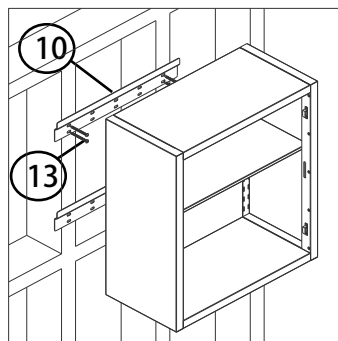
Après avoir marqué les emplacements, percez à l'aide d'un petit trou (1/4 po de diamètre) chacun des huit emplacements de trous.



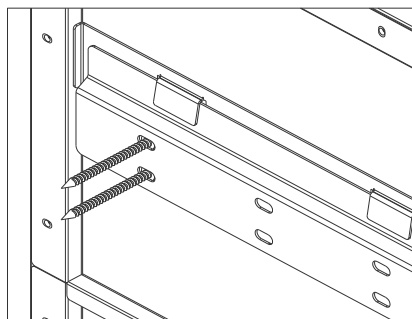
**ÉTAPE 3**

Insérez les ancrages en plastique (14) dans les trous du mur. Fixez ensuite les supports muraux (10) au mur, en fixant chacun d'eux à l'aide de quatre vis M6 x 60 (13).

Enfin, accrochez l'armoire sur les supports muraux (10) comme illustré dans l'illustration ci-contre. Maintenant, votre armoire est prête à l'emploi. Utilisez les clés (18) pour verrouiller les portes de l'armoire, si désiré.



La vue arrière de panneau de l'armoire murale montre 6 crochets plats qui permettent à l'armoire de s'accrocher sur deux supports muraux.



Vue en gros plan de la façon dont les supports muraux au mur s'adaptent avec les 6 crochets plats à l'arrière de l'armoire.

Ce produit Mastercraft<sup>MD</sup> est garanti pour une période de un (1) an à compter de la date d'achat au détail d'origine, contre les défauts de matériaux et de fabrication. Sous réserve des conditions et limitations décrites ci-dessous, ce produit, s'il nous est retourné avec une preuve d'achat au cours de la période de garantie indiquée et s'il est couvert par cette garantie, sera réparé ou remplacé (avec le même modèle, ou un modèle de valeur ou de spécifications égales), à notre discrétion. Nous assumerons les frais liés à la réparation ou au remplacement ainsi que le coût de la main-d'œuvre connexe.

**La présente garantie est assujettie aux conditions et restrictions qui suivent:**

- a.** une preuve d'achat confirmant l'achat et la date d'achat doit être fournie;
- b.** la présente garantie ne s'applique à aucun article ou pièce d'un article qui est usé ou brisé, qui est devenu hors d'usage en raison d'un emploi abusif ou inapproprié, d'un dommage accidentel, d'une négligence ou d'une installation, d'une utilisation ou d'un entretien inappropriés (selon la description figurant dans le guide d'utilisation ou le mode d'emploi applicable) ou qui est utilisé à des fins industrielles, professionnelles, commerciales ou locatives;
- c.** la présente garantie ne s'applique pas à l'usure normale ou aux pièces ou accessoires non réutilisables qui sont fournis avec le produit et qui deviendront vraisemblablement inutilisables ou hors d'usage après une période d'utilisation raisonnable;
- d.** la présente garantie ne s'applique pas à l'entretien régulier et aux articles de consommation comme le carburant, les lubrifiants, les sacs d'aspirateur, les lames, les courroies, le papier abrasif, les embouts, les mises au point ou les réglages;
- e.** la présente garantie ne s'applique pas lorsque les dommages sont causés par des réparations ou des tentatives de réparation faites par des tiers (c'est-à-dire des personnes non autorisées par le fabricant);
- f.** la présente garantie ne s'applique à aucun produit qui a été vendu à l'acheteur original à titre de produit remis en état ou remis à neuf (à moins qu'il n'en soit prévu autrement par écrit);
- g.** la présente garantie ne s'applique à aucun produit qui a été vendu à l'acheteur original à titre de produit remis en état ou remis à neuf (à moins qu'il n'en soit prévu autrement par écrit);
- h.** la présente garantie ne s'applique pas à la détérioration normale du fini extérieur, notamment les éraflures, les bosses et les éclats de peinture, ou à la corrosion ou à la décoloration causée par la chaleur, les produits abrasifs et les produits de nettoyage chimiques; et
- i.** la présente garantie ne s'applique pas aux pièces vendues par une autre entreprise et décrites comme telles, lesquelles pièces sont couvertes par la garantie du fabricant s'y rapportant, le cas échéant.

### **Restrictions supplémentaires**

La présente garantie s'applique uniquement à l'acheteur original et ne peut être transférée. Ni le détaillant ni le fabricant ne sont responsables des autres frais, pertes ou dommages, y compris les dommages indirects, accessoires, consécutifs ou exemplaires liés à la vente ou à l'utilisation du présent produit ou à l'impossibilité de l'utiliser.

### **Avis au consommateur**

La présente garantie vous accorde des droits spécifiques, mais vous pourriez disposer d'autres droits, qui peuvent différer d'une province à l'autre. Les dispositions qui figurent dans la présente garantie ne visent pas à limiter, à modifier, à réduire ou à exclure une quelconque garantie prévue dans les lois provinciales ou fédérales applicables.

Fabriqué en Chine

Importé par

Mastercraft Canada Toronto, Canada M4S 2B8